

# アナログオーディオ分配ユニット

## ADA501A

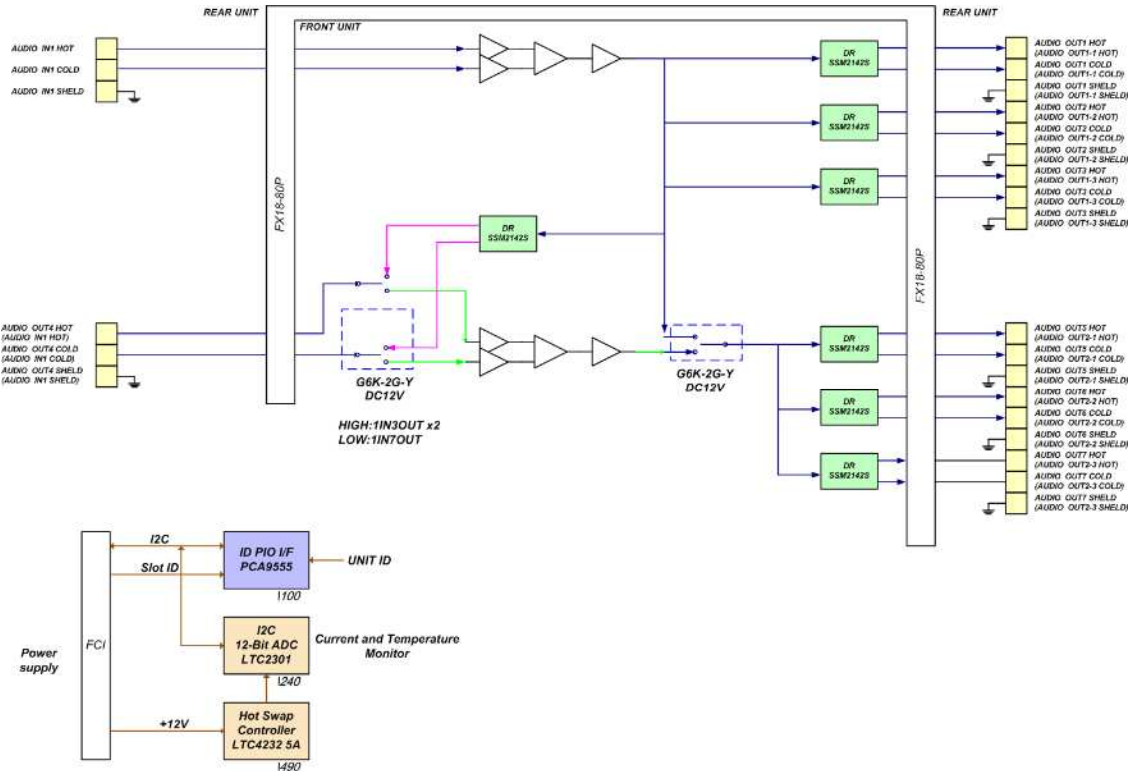


本ユニットは、アナログ音声信号を分配・増幅する装置です。

### 【特長】

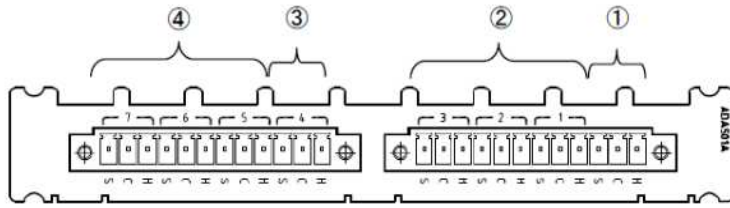
- ◆ 1入力7分配出力(1系統)、または1入力3分配出力(2系統)の切り替えが可能です。
- ◆ 前面ボリュームで、GAIN調整が可能です。(±2dB)
- ◆ 内部ジャンパーピンにて6段階の出力レベル調整ができます。  
(-10dB/-4dB/0dB/+8dB/+10dB/+20dB)

### 【系統図】





【背面視】



- ① ANALOG IN1-1                              1 系のアナログ音声入力です。
- ② ANALOG OUT1-1~3 / OUT1~3          分配系統 1 モード時は、アナログ音声出力 1~3 です。  
分配系統 2 モード時は、分配系統 1 のアナログ音声出力 1~3 です。
- ③ ANALOG IN2 / OUT4                      分配系統 1 モード時は、アナログ音声出力 4 です。  
分配系統 2 モード時は、2 系のアナログ音声入力です。
- ④ ANALOG OUT2-1~3 / OUT5~7          分配系統 1 モード時は、アナログ音声出力 5~7 です。  
分配系統 2 モード時は、分配系統 2 のアナログ音声出力 1~3 です。

【仕 様】

音声入力信号	入力インピーダンス	600Ω 平衡 / Hi-Z 平衡
	入力基準レベル	0dBm
音声出力信号	出カインピーダンス	Lo-Z 平衡
	出力基準レベル	0dBm
動作温度	0°C ~ +40°C (但し、結露なきこと)	
電源入力	DC12V ± 10%	
消費電流	DC12V 0.9A 以下	
構成および付属品	ADA501FA フロントユニット 1 枚 ADA501RA リアユニット 1 枚 12 極ターミナルブロック 2 式 取扱説明書 1 部	

※製品の仕様及び外観などは、改善のため予告なく変更することがありますので予めご了承下さい。