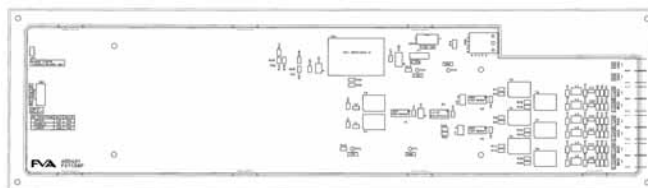


# デジタルオーディオ分配装置

## ADD401



本ユニットは、MPFシリーズのマルチシステムフレームに搭載できるデジタルオーディオ信号の分配装置です。  
 収納棚は、MPF3000「2U ラックマウントフルサイズ」、及び MPF3500「1U ラックマウントフルサイズ」の多目的棚板になります。

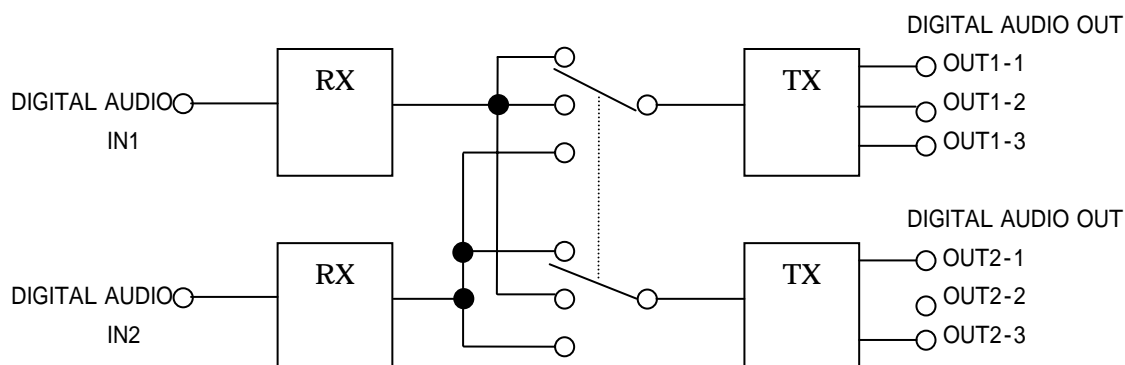
### 【特 長】

- 2系統のデジタルオーディオ信号をそれぞれ3出力に分配することができます。
- 前面のスイッチにより、2系統の入力からどちらか1系統を選択し、その信号を6出力に分配することができます。

### 【仕 様】

入力信号	デジタル音声入力 AES / EBU フォーマット	入力インピーダンス	75 BNC (不平衡)
		入力信号レベル	1.0Vp-p ± 10% 75 終端時
		リターンロス (25dB 以上)	0.1MHz ~ 6MHz
出力信号	デジタル音声出力 AES / EBU フォーマット	出力インピーダンス	75 BNC (不平衡)
		出力レベル	0.1Vp-p ± 10% 75 終端時
		リターンロス (25dB 以上)	0.1MHz ~ 6MHz
		クロックジッター	20nsec 以下
		アイ開口率	80%以上
		出力 DC オフセット	0 ± 0.05V
		出力立ち上がり時間	10 ~ 44nsec 範囲内
		出力立ち下がり時間	10 ~ 44nsec 範囲内
消費電流	DC+12V	0.5A 以下	
動作環境	連続動作温度	0 ~ +40 (但し結露なきこと)	

### 【系 統】



\* 製品の仕様及び外観等は、改善の為予告なく変更することがありますので予めご了承ください。