

デジタルオーディオ分配ユニット

ADD501A

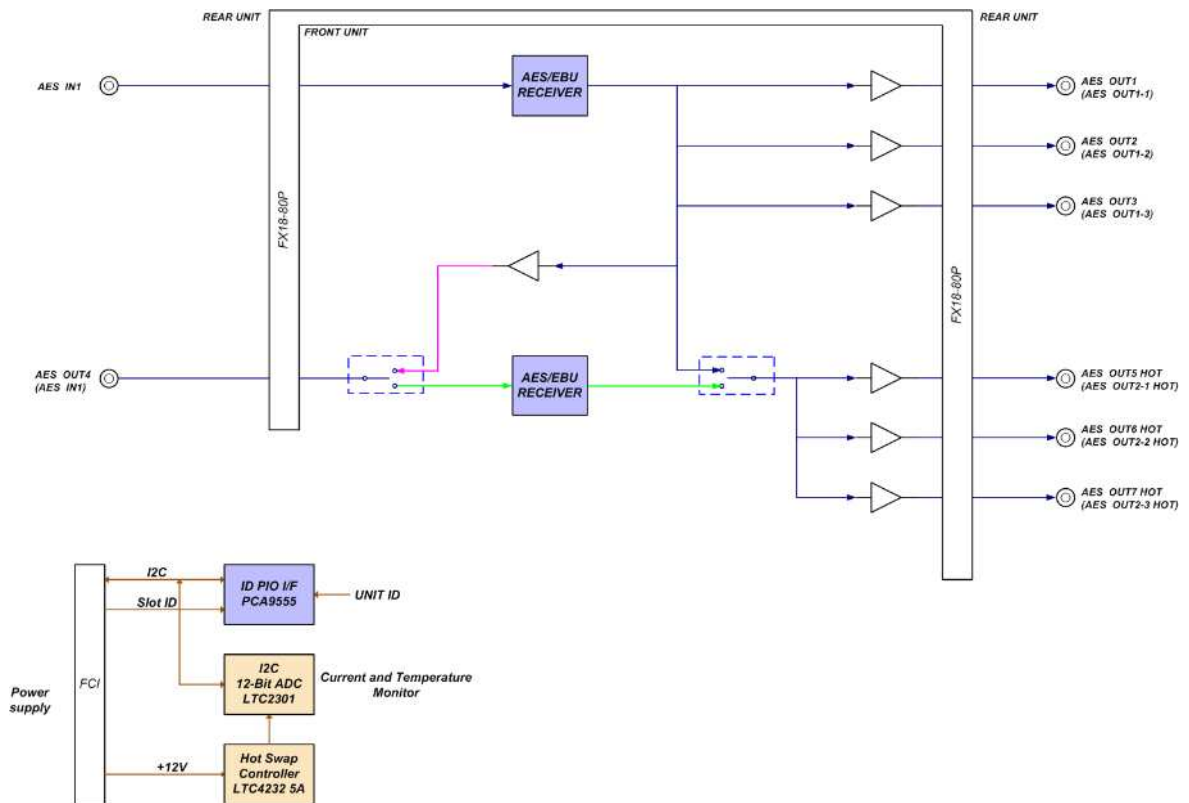


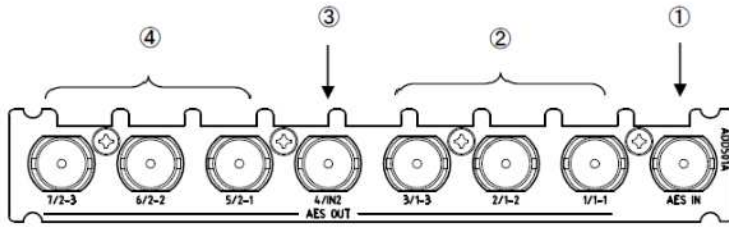
本ユニットは、デジタルオーディオ信号の分配器です。

【特長】

- ◆ 1入力7分配出力(1系統)、または1入力3分配(2系統)の切り替えが可能です。

【系統図】



【背面視】


- ① AES IN1 1系のAES/EBU入力です。
- ② AES OUT1～3 / OUT1-1～3 分配1システムモード時は、AES/EBU出力1～3です。
分配2システムモード時は、分配2システムのAES/EBU出力1～3です。
- ③ AES OUT4 / IN2 分配1システムモード時は、AES/EBU出力4です。
分配2システムモード時は、2系のAES/EBU入力です。
- ④ AES OUT5～7 / OUT2-1～3 分配1システムモード時は、AES/EBU出力5～7です。
分配2システムモード時は、分配2システムのAES/EBU出力1～3です。

【仕様】

音声入力信号	フォーマット	AES/EBU 3id
	入力インピーダンス	75Ω 不平衡
	入力信号レベル	1V p-p ±10%以内
音声出力信号	フォーマット	AES/EBU 3id
	出力インピーダンス	75Ω 不平衡
	出力信号レベル	1V p-p ±10%以内
	リターンロス	0.1MHz～6MHz 25 dB 以上
	クロックジッター	20ns 以下
	立ち上がり/下がり時間	30～44ns 範囲内
	出力 DC オフセット	0±0.05V
動作温度	0℃～+40℃(但し、結露なきこと)	
電源入力	DC12V±10%	
消費電流	DC12V 0.1A 以下	
構成および付属品	ADD501FA フロントユニット 1枚 ADD501RA リアユニット 1枚 取扱説明書 1部	

※製品の仕様及び外観などは、改善のため予告なく変更することがありますので予めご了承下さい。