

SDI オートビデオディレイ

ADL501A



本ユニットは、SDI信号に対応したオートビデオディレイAVDLユニットです。

【特長】

◆ AVDL 機能

5H バッファ・1H バッファの位相補正が行えます。

1080p/59.94 LEVEL-B では、データストリームをリンク A/B へ振り分けを行うため、10H バッファ・2H バッファ位相補正が行えます。

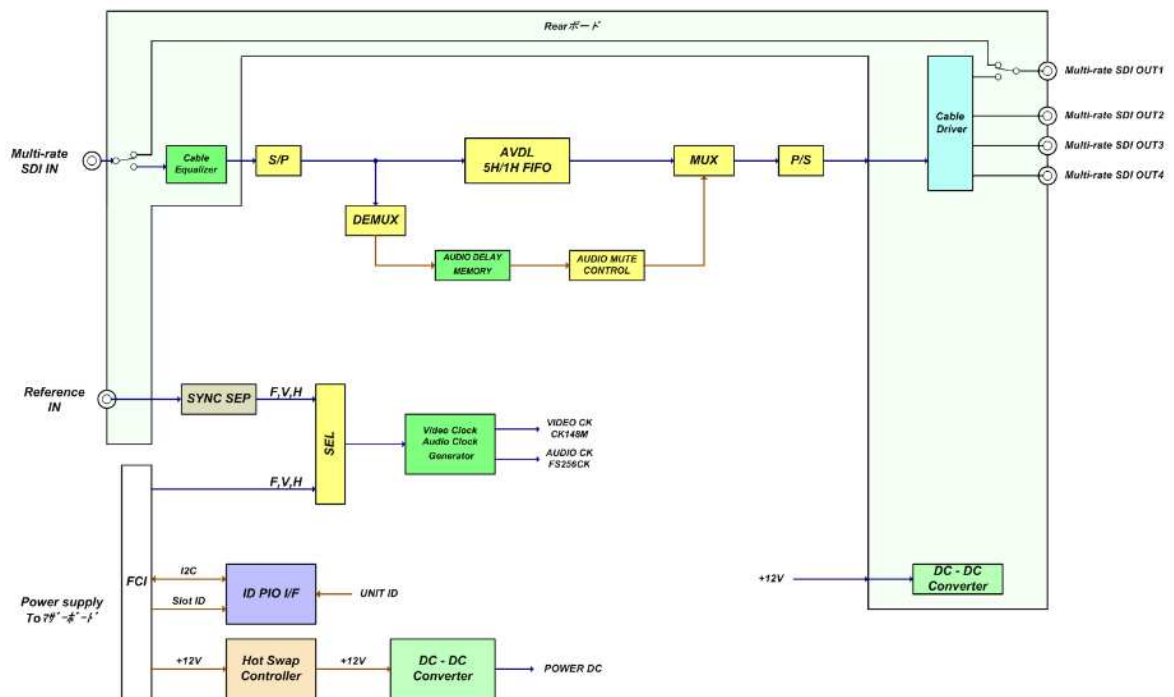
◆ 音声

映像切替時、映像と音声が入り混じりますので、すべてのオーディオチャンネルをミュートさせ、切替ノイズを吸収する機能を搭載しています。

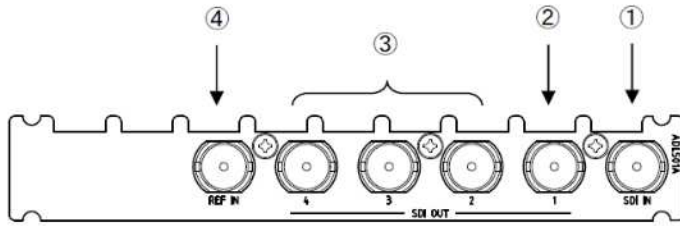
◆ 同期入力

背面同期入力は BNC、または MPF5000 マルチフレームの同期入力を、前面スイッチにて選択可能です。

【系統図】



【背面視】



- ① SDI IN1 SDI 入力 BNC コネクタです。
- ② SDI OUT1 SDI 出力 BNC コネクタです。電源 OFF 時、または BYPASS 制御時、SDI IN がそのまま出力されます
- ③ SDI OUT2～4 SDI 出力 BNC コネクタです。
- ④ REF IN リファレンス入力 BNC コネクタです。(75Ω受けです。)

【仕様】

映像入力信号	映像フォーマット	3G-SDI : SMPTE424M 1080p/59.94(LevelA/B)、1080PsF/29.97(LevelB)、1080PsF/23.98(LevelB)
		HD-SDI : SMPTE292M 1080i/59.94、1080PsF/29.97、1080PsF/23.98
	入力インピーダンス	75Ω 不平衡
	入力信号レベル	800mV p-p ±10%以内
	データレート	270Mbps～2.970Gbps±10ppm 以内
	リターンロス	5MHz～1.485GHz 15 dB 以上 1.485GHz～2.970GHz 10 dB 以上
同期入力信号	同期フォーマット	NTSC BB 信号 : SMPTE170 HD3 値 SYNC 信号 : SMPTE240 BTA S-001C
動作温度	0°C～+40°C(但し、結露なきこと)	
電源入力	DC12V±10%	
消費電流	DC12V 0.8A 以下	
構成および付属品	ADL501FA フロントユニット 1 枚 ADL501RA リアユニット 1 枚 取扱説明書 1 部	

※製品の仕様及び外観などは、改善のため予告なく変更することがありますので予めご了承下さい。