

# 音声 A/D コンバーター

## ADS501A/ADS521A



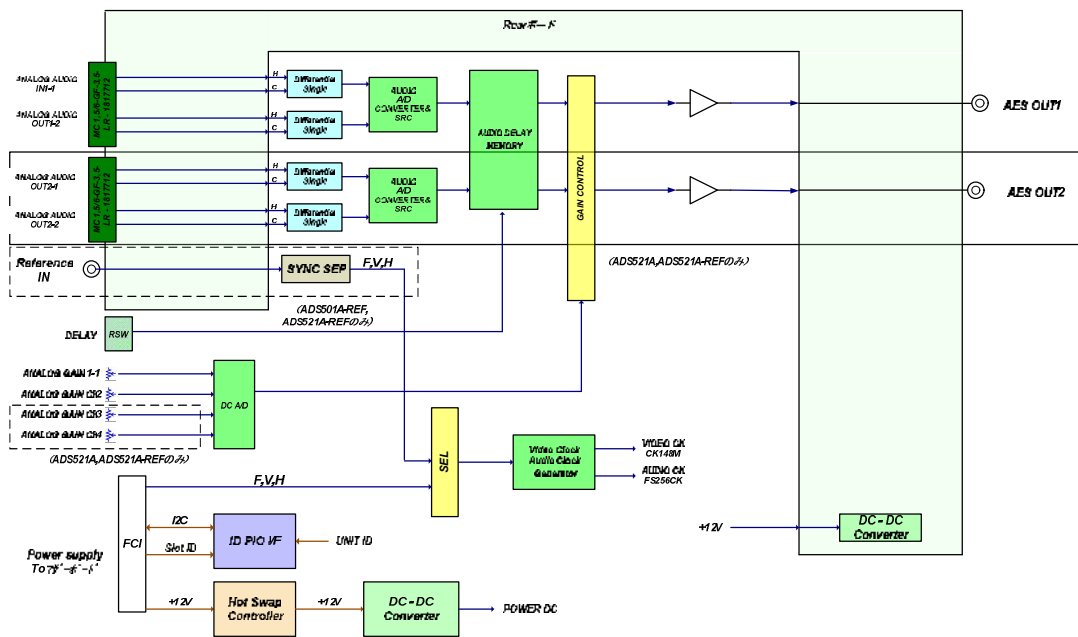
本ユニットは、音声A/Dコンバーターです。アナログ音声信号を、AES/EBUフォーマットのデジタル音声信号に変換して出力します。ADS501Aは1系統、ADS521Aは2系統の音声A/Dコンバーターを搭載しています。また、ADS501A-REF、ADS521A-REFはユニット背面同期入力を搭載しています。

### 【特長】

- ◆ 前面スイッチ設定で、アナログ音声基準レベルの選択ができます。( +4dBm/0dBm/ -20dBm)
- ◆ 前面スイッチ設定で、デジタル音声基準レベルの選択ができます。( -18dBFS/ -20dBFS)
- ◆ 前面ボリュームで、選択された音声基準入力レベルに対して±6dB のレベル可変ができます。
- ◆ 出力遅延機能を有しており、8.3ms ステップ 最大 83ms 遅延が行えます。
- ◆ 外部リファレンス信号を入力してロックさせることによっても、外部システムとの同期運転ができます。また、背面同期入力 BNC、または MPF5000 マルチフレームの同期入力を前面スイッチにて選択可能です。

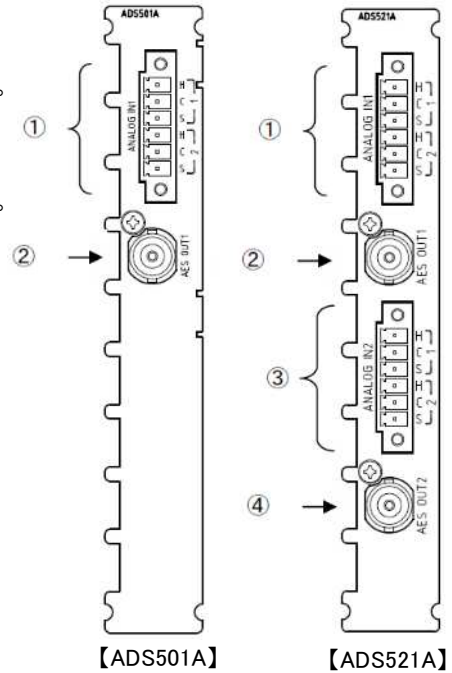
※ADS501A-REF、ADS521A-REF のみ

### 【系統図】



【背面視】

- ① ANALOG IN1-1, 2      1系のアナログ音声チャンネル 1、  
およびチャンネル 2 信号入力用コネクタです。
- ② AES OUT1              1系 AES/EBU 出力 BNC コネクタです。
- ③ ANALOG IN2-1, 2      2系のアナログ音声チャンネル 1、  
およびチャンネル 2 信号入力用コネクタです。
- ④ AES OUT                2系の AES/EBU 出力 BNC コネクタです。



【仕 様】

音声入力信号	入力インピーダンス	600Ω 平衡 / 10KΩ 不平衡
	入力基準レベル	+4dBm/0dBm/−20dBm
	最大入力レベル	+24dBm/+20dBm/0dBm
	デジタル基準レベル	−18dBFS / −20dBFS
	レベル可変	±6dB
	サンプルレート	48kHz
	A/D ビット長	24Bit
音声出力信号	フォーマット	AES/EBU 3id
	出力インピーダンス	75Ω 不平衡
	出力信号レベル	1V p-p ±10%以内
動作温度	0°C ~ +40°C (但し、結露なきこと)	
電源入力	DC12V ±10%	
消費電流	DC12V 0.4A 以下	
構成および付属品	ADS501FA または ADS521FA フロントユニット 1 枚 ADS501RA または ADS521RA リアユニット 1 枚 取扱説明書 1 部	

※製品の仕様及び外観などは、改善のため予告なく変更することがありますので予めご了承下さい。