

HD_SDI COLOR BAR GENERATOR

CSG101M

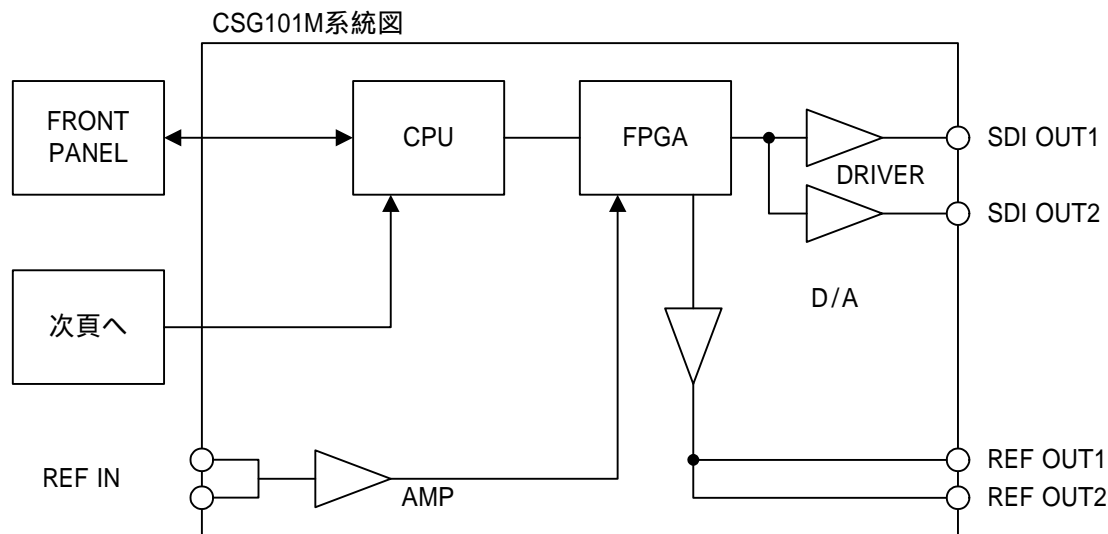


本装置は、Mシリーズ超小型BOXのSDIビデオ信号発生器です。
ビデオ信号は、SMPTE カラーバーまたは ARIB カラーバーを出力します。
信号形式は、BTA S-004B ビット直列インターフェース規格に準じています。

【特長】

SDI 出力は、ブラックバーストまたは3値同期信号に同期したビデオ信号を出力します。
リファレンス入力がない場合内部発振による同期で出力します。
また、ビデオ信号の出力位相を、V方向に-100H~+100Hの位相可変及び、H方向に±0.5Hの可変が行えます。
リファレンス出力は、NTSC ブラックバーストまたは3値同期信号を選択出力することが可能です。
PAL ブラックバーストは出力しません。入力フォーマットは、NMEA-0183に準じています。
また、出力位相を、V方向に-100H~+100Hの位相可変及び、H方向に±0.5Hの可変が行えます。
SMPTE カラーバー、ARIB カラーバーまたは任意の静止画にキャラクター、ロゴをインサートしたビデオ信号を出力することが可能です
内部音声発生器により、8チャンネルのオーディオを重畳することが可能です。
周波数は400Hz、600Hz、1kHzから、レベルは-18dBFS、-20dBFSから選択することが可能です。
本装置は、電源ON時に自動的にコンパクトフラッシュから静止画、ロゴ、キャラクターのビットマップデータ及び、一部設定を読み込むオートローディングという機能が備わっています。
この機能を利用するためには、コンパクトフラッシュに読み込むビットマップデータを保存した予約フォルダを作製しフォルダのルートディレクトリ層に「AUTOLOAD.ini」というファイル名のファイルを作成し保存しておく必要があります。

【系統図】CSG101M 本体





【構成および付属品】

1) CSG101M 本体	1台
2) 75 ターミネーション	1個
3) 専用 AC アダプタ	1台
4) 取り扱い説明書	1部
5) コンパクトフラッシュ	1個

【仕様】

HD 映像出力	出力インピーダンス	75 不平衡(BNC 型) × 2
	データレート	1.485Gbps ± 10ppm 及び 1.485/1.001Gbps ± 10ppm
	出力信号振幅	800mVp-p ± 10%
	立ち上がり/下がり時間	280ps 未満(20% ~ 80%)
	アライメントジッター	0.2UI 以内
	タイミングジッター	1.0UI 以内
SD 映像出力	出力インピーダンス	75 不平衡(BNC 型) x2
	データレート	270Mbps ± 10ppm
	出力信号振幅	800mVp-p ± 10%
	立ち上がり/下がり時間	0.4ns ~ 1.5ns 以内(20% ~ 80%)
	ジッター	0.2UI 以内 SMPTE292M / SMPTE291M 準拠
出力フォーマット		1080i/59.94Hz, 1080i/50Hz, 525i/59.94Hz
リターンロス		5MHz ~ 750MHz 15dB 以上
		750MHz ~ 1.485GHz 10dB 以上
リファレンス入力	入力インピーダンス	75 不平衡(BNC 型) x2(ループスルー)
	入力フォーマット	ブラックバースト (59.94Hz ビデオ信号に準ずる) SMPTE170 準拠 3値同期信号(59.94/50Hz ビデオ信号に準ずる) BTA S-001B 準拠
注) 入力リファレンスにブラックバーストを入力し、出力リファレンスをブラックバーストに 設定した場合カラーフレームの管理は行っていませんので使用される際はご注意ください。		
コンパクトフラッシュ	記憶形式	Windows 標準 BMP 形式 全画面記憶 (非圧縮)
	分解能	8bit (R:8bit G:8bit B:8bit)
動作温度	0 ~ 40 (但し、結露なきこと)	
消費電流	DC12V (6.0VA 以下)	
寸法	W: 105mm / H: 38mm / D: 200mm(突起物を含まない)	
質量	約 0.9kg	

* 製品の仕様及び外観等は、改善の為予告なく変更することがありますので予めご了承ください。

(株)芙蓉ビデオエイジェンシー