

# SDI COLOR BAR GENERATOR

## CSG501A

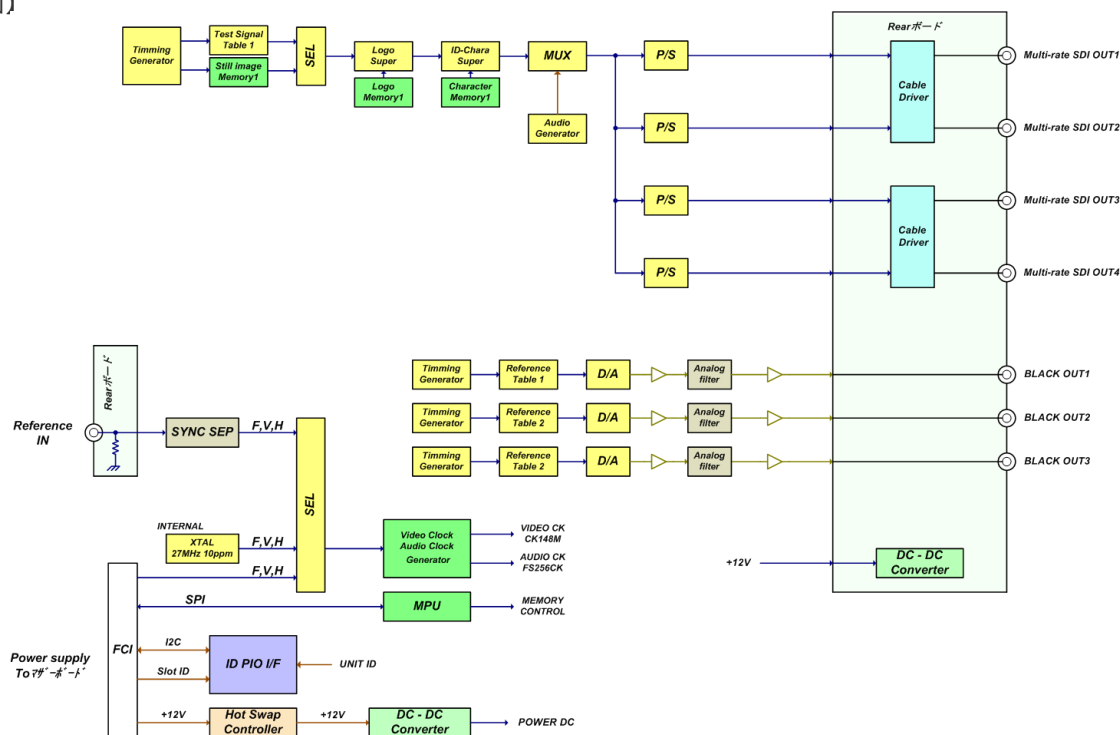


本ユニットは、HD-SDIフォーマットに対応したSDIビデオ信号発生ユニットです。SDIビデオ信号は、各種カラーバーを出力し、BMPファイルから静止画像・ロゴ表示・IDキャラクタ文字表示を行うことができます。

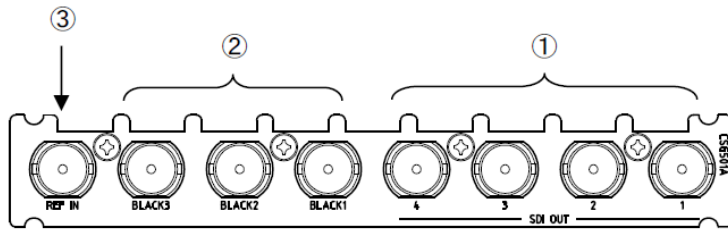
### 【特長】

- ◆ SDI出力は、HD-SDIフォーマットに対応した1系統4出力です。
- ◆ 外部同期入力でGEN LOCKを行い、同期したSDIビデオ信号を出力します。
- ◆ 出力位相を、V方向に-100H~+100Hの位相可変、およびH方向に±0.5Hの位相可変が行えます。
- ◆ 信号出力は、SMPTEカラーバー・ARIBカラーバー、CB100%・CB75%・BMPファイル静止画像を選択することが可能です。
- ◆ NTSC-BB、HD3値同期信号に同期が行えます。
- ◆ 内部音声発生器により、8チャンネルのオーディオを重畳することが可能です。周波数は400Hz/600Hz/1kHzから、レベルは-18dBFS/-20dBFSから選択することが可能です。
- ◆ ブラック信号出力は3系統1出力で、NTSCブラックバースト信号、及びHD3値同期信号を系統ごとに選択できます。各出力に対し、V方向に-100H、H方向に±0.5Hの位相可変が行えます。
- ◆ 独立しているブラック信号は、源信周波数がないため、異なるレートの違う周波数は出せません。

### 【系統図】



【背面視】



- ① SDI OUT1～4                   SDI4 出力 BNC コネクタです。
- ② BLACK                         アナログブラック信号出力 BNC コネクタです。
- ③ REF IN                         リファレンス入力 BNC コネクタです。(内部終端 75Ω受け)

【仕様】

入力信号	同期信号(背面) (BNC×1)	フォーマット	NTSC BB 信号    SMPTE170M HD3 値 SYNC 信号    SMPTE240M    BTA S-001C
出力信号	SDI 映像信号 (BNC×4)	フォーマット	SMPTE292M    HD-SDI : 1080i/59.94
		出力インピーダンス	75Ω 不平衡
		出力信号レベル	800mV p-p ±10%以内
		データレート	1.485Gbps ±10ppm 以内
		リターンロス	5MHz～1.485GHz    15dB 以上
	同期信号 (BNC×3)	フォーマット	NTSC BB 信号    SMPTE170M HD3 値 SYNC 信号    SMPTE240M    BTA S-001C
	出力インピーダンス	75Ω 不平衡	
画像ファイルメディア	メディア	コンパクトフラッシュ	
	記憶形式	Windows 標準 BMP 形式 全画面記憶(非圧縮)	
	分解能	8Bit(R : 8Bit    G : 8Bit    B : 8Bit)	
動作温度	0℃～+40℃(但し、結露なきこと)		
電源入力	DC12V±10%		
消費電流	DC12V 0.8A 以下		
構成および 付属品	CSG501FA フロントユニット 1 枚 CSG501RA リアユニット 1 枚 取扱説明書 1 部		

※製品の仕様及び外観などは、改善のため予告なく変更することがありますので予めご了承下さい。