

オーディオD/Aコンバーター

DAS401



本ユニットは、1系統のAES/EBUフォーマットのデジタル音声信号を、2チャンネルのアナログ音声信号に変換して出力するオーディオD/Aコンバーターです。

収納棚は、MPF3000「2U ラックマウントフルサイズ」、及びMPF3500「1U ラックマウントフルサイズ」の多目的棚板になります。

【特 長】

基準レベルの設定をスイッチにより+4dB・0dB・-20dBから選択できます。

選択された基準出力レベルに対し、±6dBまでのレベル可変(0.5dBステップ)をボリュームにて行えます。

内部ジャンパーを設定することにより、デジタル音声基準レベルの選択が可能。(- 20dB / - 18dB)

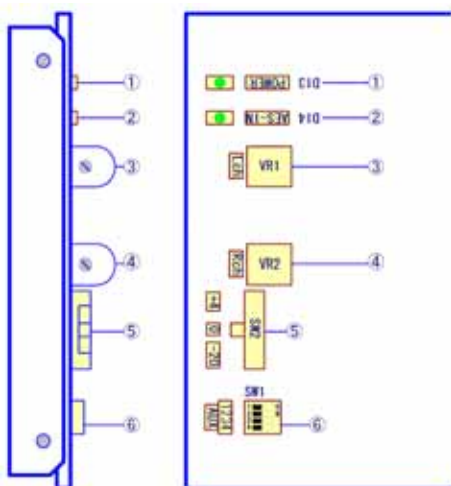
【仕 様】

デジタル音声入力 AES / EBU フォーマット	入力インピーダンス	75 BNC (不平衡)		
	入力信号レベル	1.0Vp-p ± 10% 75 終端時		
	リターンロス (25dB 以上)	0.1MHz ~ 6MHz		
アナログ音声出力	出力インピーダンス	600 XLR-3P × 2 個 (平衡)		
	出力基準レベル	+4dB / 0dB / -20dB (全面スイッチ設定)		
	ヘッドルーム	18dB / 20dB (内部設定)		
	レベル可変	± 6dB (全面ボリューム設定)		
	サンプルレート / ビット長	32 ~ 48KHz / 24bit		
	周波数特性	50Hz 以下 50Hz ~ 10KHz 10KHz ~ 20KHz 20KHz 以上	± 0.2dB 以内 -0.2dB 以内 -0.5dB 以内 下降	
	歪率特性	55Hz 1KHz 15KHz	基準レベル 最大レベル(+18dB) 基準レベル 最大レベル(+18dB) 基準レベル 最大レベル(+18dB)	0.1 以下 0.5%以下 0.1 以下 0.5%以下 0.1 以下 0.5%以下
	S / N 比	50 ~ 20KHz	70dB 以上	
消費電流	DC+12V	0.45A 以下(DC12V)		
動作環境	連続動作温度	0 ~ +40 (但し結露なきこと)		

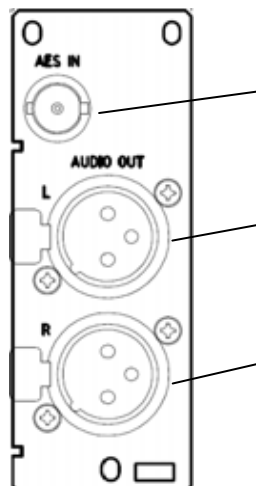
【操作部及び、表示部の説明】

POWER_LED (D13)	電源入力時、緑色に点灯します。また、電源切断時は消灯します。
AES-IN_LED (D14)	デジタル音声信号入力時、緑色に点灯して、無入力時は消灯します。
Lchレベル可変ボリューム	設定した基準出力レベルに対し±6dB(0.5dBステップ)の可変を行います。
Rchレベル可変ボリューム	設定した基準出力レベルに対し±6dB(0.5dBステップ)の可変を行います。
基準出力レベル設定スイッチ	+4dB, 0dB, -20dBの設定が出来ます。

操作パネル



コネクターパネル



【コネクタパネルの説明】

デジタル音声入力端子(BNC)	AES / EBUフォーマットのデジタル音声信号を入力します。
アナログ音声出力端子Lch(XLR)	アナログ音声Lchの出力です。AES / EBU信号のCH1を出力します。
アナログ音声出力端子Rch(XLR)	アナログ音声Rchの出力です。AES / EBU信号のCH2を出力します。

* 製品の仕様及び外観等は、改善の為予告なく変更することがありますので予めご了承ください。