

音声 D/A コンバーター

DAS501A/DAS521A

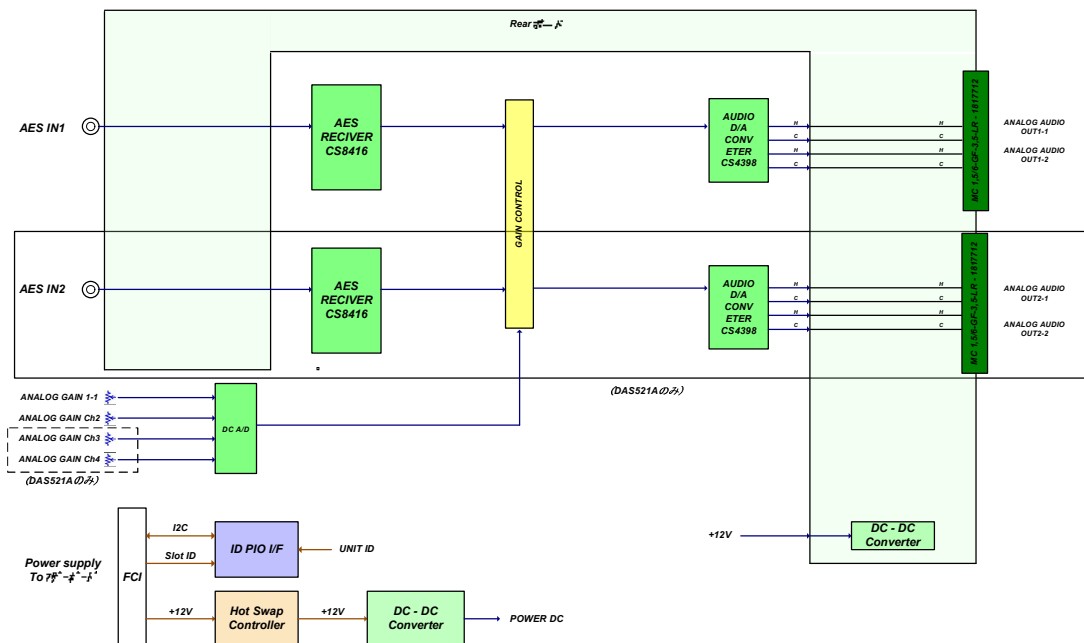


本ユニットは、音声D/Aコンバーターです。AES/EBUフォーマットのデジタル音声信号をアナログ音声信号(L/R)に変換して出力します。DAS501Aは1系統、DAS521Aは2系統の音声D/Aコンバーターを搭載しています。

【特長】

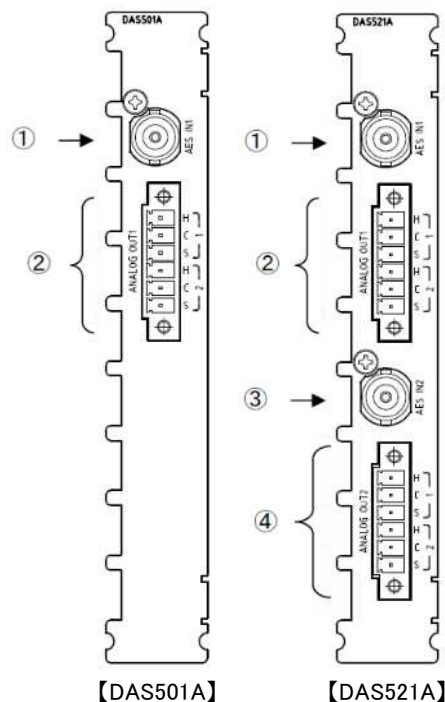
- ◆ 前面スイッチ設定で、アナログ音声基準レベルの選択ができます。(+4dBm/0dBm)
- ◆ 前面スイッチ設定で、デジタル音声基準レベルの選択ができます。(-18dBFS/-20dBFS)
- ◆ 前面ボリュームで、選択された音声基準入力レベルに対して±6dB のレベル可変ができます。

【系統図】



【背面視】

- ① AES IN1 1系 AES/EBU 入力 BNC コネクタです。
- ② ANALOG OUT1-1, 2 1系のアナログ音声チャンネル 1、
およびチャンネル 2 信号出力用コネクタです。
- ③ AES IN2 2系の AES/EBU 入力 BNC コネクタです。
- ④ ANALOG OUT2-1, 2 2系のアナログ音声チャンネル 1、
およびチャンネル 2 信号出力用コネクタです。



【仕様】

音声入力信号	フォーマット	AES/EBU 3id
	入力インピーダンス	75Ω 不平衡
	出力信号レベル	1V p-p ±10%以内
音声出力信号	出力インピーダンス	600Ω 平衡
	出力基準レベル	+4dBm/0dBm
	最大出力レベル	+24dBm/+20dBm/0dBm
	デジタル基準レベル	-18dBFS / -20dBFS
	レベル可変	±6dB
	サンプルレート	32kHz~48kHz
	A/D ビット長	24Bit
動作温度	0°C~+40°C(但し、結露なきこと)	
電源入力	DC12V±10%	
消費電流	DC12V 0.4A 以下	
構成および付属品	DAS501FA または DAS521FA フロントユニット 1 枚 DAS501RA または DAS521RA リアユニット 1 枚 取扱説明書 1 部	

※製品の仕様及び外観などは、改善のため予告なく変更することがありますので予めご了承下さい。