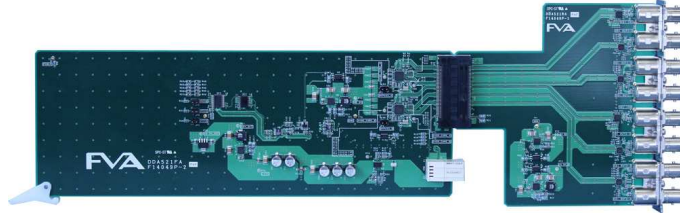


シリアルデジタル分配ユニット

DDA521A

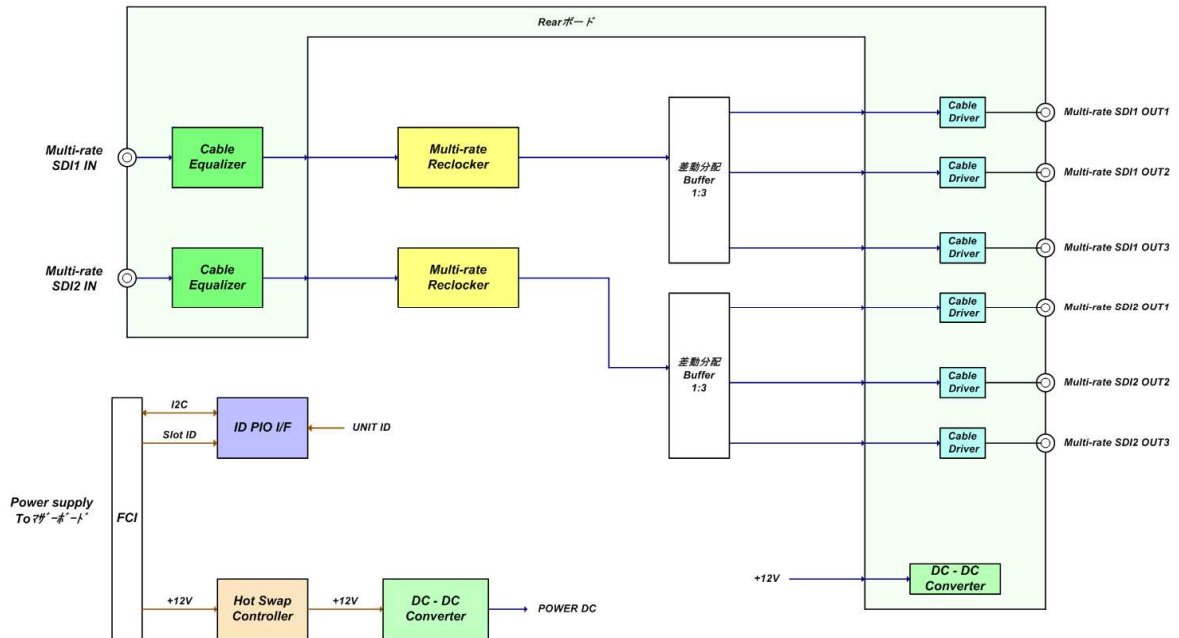


本ユニットは、3G-SDI・HD-SDI・SD-SDI信号を2チャンネルの回線構成により、それぞれ3分配することができるSDI分配ユニットです。

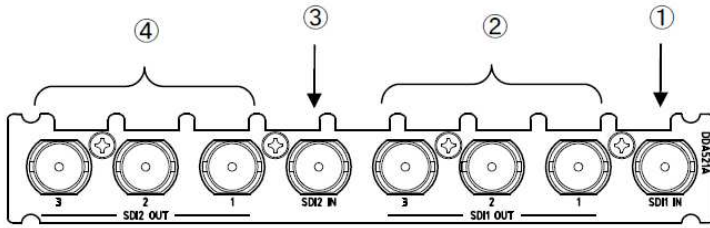
【特長】

- ◆ 入力ケーブル補償
3G-SDI 70m / HD-SDI 120m / SD-SDI 300m 以下
- ◆ 波形整形リクロック機能を搭載しています。
- ◆ 1入力 3分配出力 2系統搭載。

【系統図】



【背面視】



- ① SDI1 IN 系統 1 SDI 入力 BNC コネクタです。
- ② SDI1 OUT1～3 系統 1 SDI 出力 BNC コネクタです。
- ③ SDI2 IN 系統 2 SDI 入力 BNC コネクタです。
- ④ SDI2 OUT1～3 系統 2 SDI 出力 BNC コネクタです。

【仕 様】

映像入力信号	映像フォーマット	3G-SDI : SMPTE424M 1080p/59.94、1080p/60、1080p/50
		HD-SDI : SMPTE292M 1080i/59.94 , 60 , 50、1080PsF/29.97 , 23.98 , 24 720p/59.94 , 60 , 50
		SD-SDI : SMPTE259M-C 525i/59.94
	入力インピーダンス	75Ω 不平衡
	入力信号レベル	800mV p-p ±10%以内
	データレート	270Mbps～2.970Gbps ±10ppm 以内
	リターンロス	5MHz～1.485GHz 15 dB 以上 1.485GHz～2.970GHz 10 dB 以上
動作温度	0°C～+40°C(但し、結露なきこと)	
電源入力	DC12V±10%	
消費電流	DC12V 0.4A 以下	
構成および付属品	DDA521FA フロントユニット 1 枚 DDA521RA リアユニット 1 枚 取扱説明書 1 部	

※製品の仕様及び外観などは、改善のため予告なく変更することがありますので予めご了承下さい。