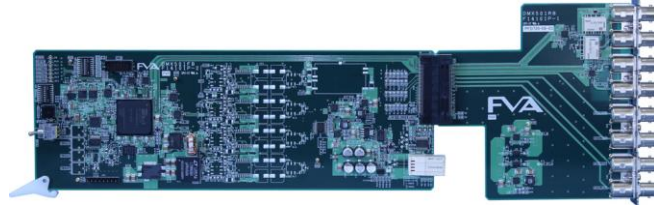


# SDI デマルチプレクサ AES 出力

## DMX501A

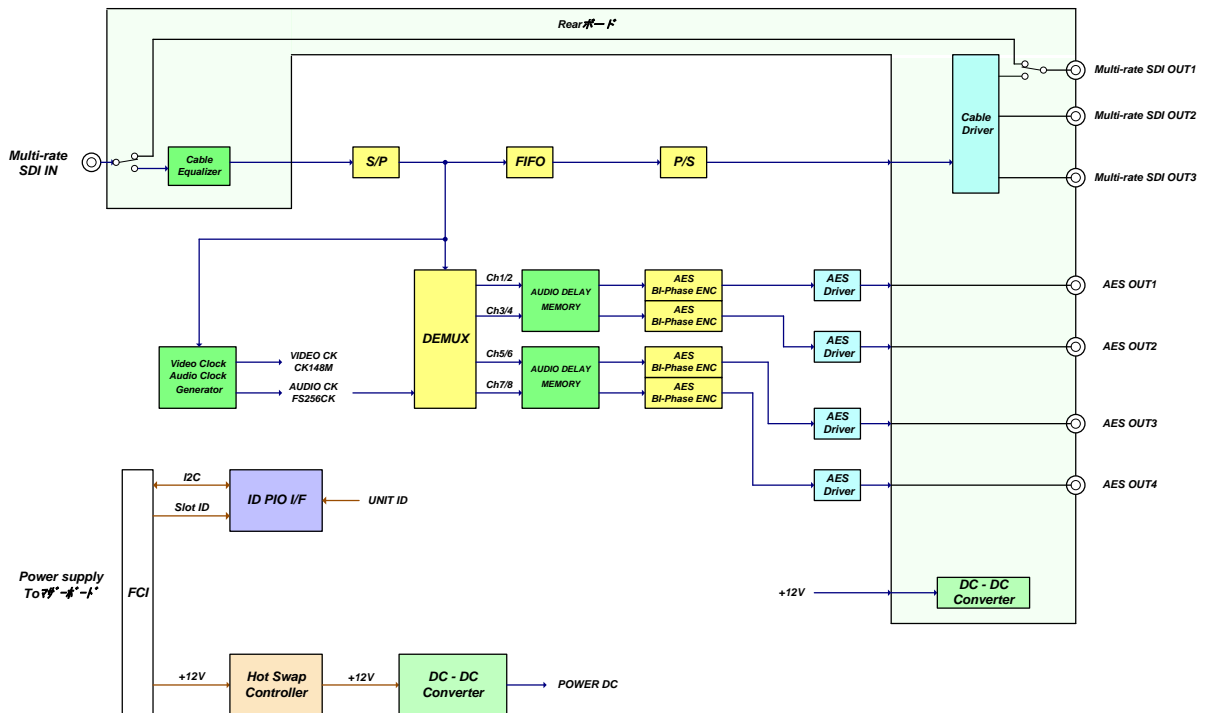


本ユニットは、入力SDI信号に重畳されているデジタル音声信号(エンベデッドオーディオ)を8チャンネルまで分離を行うユニットです。分離した音声は、シリアルデジタル音声信号で出力を行います。

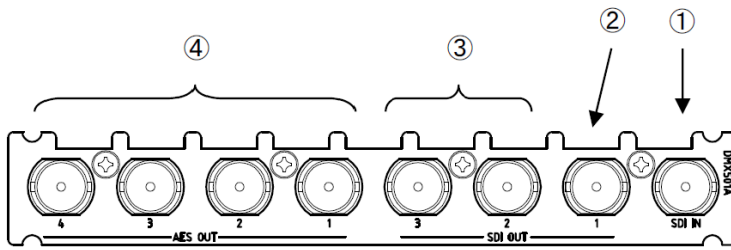
### 【特長】

- ◆ エンベデッドオーディオ 48kHz 同期音声に対応しています。
- ◆ ディップスイッチ設定により、グループ 1,2 / 3,4 の分離選択が可能です。
- ◆ 音声遅延機能を搭載しており、8ms ステップ 最大 80ms 遅延が行えます。

### 【系統図】



【背面視】



- ① SDI IN1                    SDI 入力 BNC コネクタです。
- ② SDI OUT1                SDI 出力 BNC コネクタです。電源 OFF 時、または BYPASS 制御時、SDI IN がそのまま出力されます。
- ③ SDI OUT2, 3            SDI 出力 BNC コネクタです。
- ④ AES OUT1~4            AES/EBU 出力 BNC コネクタです。

【仕様】

入力信号	3G/HD-SDI (BNC × 1)	フォーマット	3G-SDI : SMPTE424M 1080p/59.94(LevelA/B) 1080p/50(LevelA/B)
			HD-SDI : SMPTE292M 1080i/59.94、1080i/50 1080PsF/29.97、1080PsF/23.98 1080PsF/24、720p/59.94
		入力インピーダンス	75Ω 不平衡
		入力信号レベル	800mV p-p ±10%以内
		データレート	270Mbps~2.970Gbps ±10ppm 以内
		リターンロス	5MHz~1.485GHz 15 dB 以上 1.485GHz~2.970GHz 10 dB 以上
出力信号	3G/HD-SDI (BNC × 3)	出カインピーダンス	75Ω 不平衡
		リターンロス	5MHz~1.485GHz 15dB 以上 1.485GHz~2.970GHz 10dB 以上
	AES/EBU (BNC × 4)	フォーマット	AES/EBU 3id
	出カインピーダンス	75Ω 不平衡	
	出力信号振幅	1.0V p-p ±10%以内	
動作温度	0℃~+40℃(但し、結露なきこと)		
電源入力	DC12V±10%		
消費電流	DC12V 0.4A 以下		
構成および 付属品	DMX501FA フロントユニット 1枚 DMX501RA リアユニット 1枚 取扱説明書 1部		

※製品の仕様及び外観などは、改善のため予告なく変更することがありますので予めご了承下さい。