

SDI デマルチプレクサ アナログ出力

DMX502A

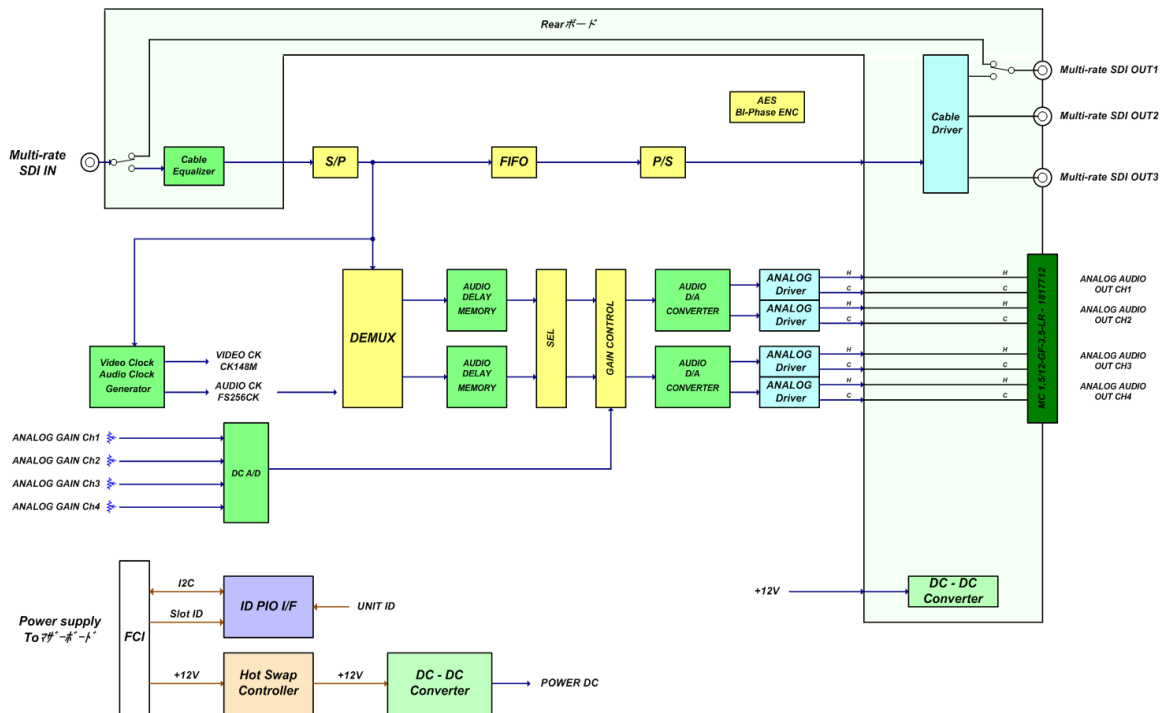


本ユニットは、入力SDI信号に重畳されているデジタル音声信号(エンベデッドオーディオ)を8チャンネルまで取り出すユニットです。取り出した音声は、アナログ音声信号で4チャンネル出力を行います。

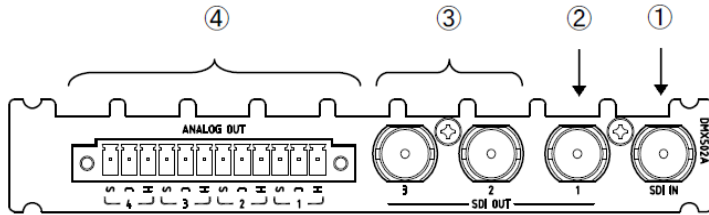
【特長】

- ◆ エンベデッドオーディオ 48kHz 同期音声に対応しています。
- ◆ ディップスイッチ設定により、グループ 1,2,3,4 の分離選択が可能です。
また、3G-SDI LEVEL-B 時に LINK-A また LINK-B の分離選択が可能です。
- ◆ 音声遅延機能を搭載しており、8ms ステップ 最大 80ms 遅延が行えます。
- ◆ アナログ基準出力レベル+4dB/0dB の設定が行えます。
- ◆ 前面より、各オーディオチャンネルレベルを±12dB 可変を行えます。

【系統図】



【背面視】



- ① SDI IN1 SDI 入力 BNC コネクタです。
- ② SDI OUT1 SDI 出力 BNC コネクタです。電源 OFF 時、または BYPASS 制御時、SDI IN がそのまま出力されます。
- ③ SDI OUT2, 3 SDI 出力 BNC コネクタです。
- ④ ANALOG OUT アナログ音声出力コネクタです。

【仕様】

入力信号	3G/HD-SDI (BNC × 1)	フォーマット	3G-SDI : SMPTE424M 1080p/59.94(LevelA/B)	
			1080p/50(LevelA/B)	
		入力インピーダンス	HD-SDI : SMPTE292M 1080i/59.94、1080i/50	
			1080PsF/29.97、1080PsF/23.98	
			1080PsF/24、720p/59.94	
			75 Ω 不平衡	
入力信号レベル	800mV p-p ±10%以内			
データレート	270Mbps～2.970Gbps±10ppm 以内			
リターンロス	5MHz～1.485GHz	15 dB 以上		
	1.485GHz～2.970GHz	10 dB 以上		
出力入力	3G/HD-SDI (BNC × 3)	出力インピーダンス	75 Ω 不平衡	
		リターンロス	5MHz～1.485GHz	15dB 以上
			1.485GHz～2.970GHz	10dB 以上
	アナログ音声	出力インピーダンス	600 Ω 平衡	
		アナログ基準レベル	+4dBm/0dBm	
		アナログ最大出力レベル	+24dBm/+20dBm	
		デジタル基準レベル	-18dBFS/-20dBFS	
		サンプルレート	48kHz	
A/D ビット長	24Bit			
動作温度	0℃～+40℃(但し、結露なきこと)			
電源入力	DC12V±10%			
消費電流	DC12V 0.7 A 以下			
構成および 付属品	DMX502FA フロントユニット 1 枚 DMX502RA リアユニット 1 枚 取扱説明書 1 部			

※製品の仕様及び外観などは、改善のため予告なく変更することがありますので予めご了承下さい。