

SDI 8:4 DIGITAL VIDEO ROUTING SWITCHER

DSR508A

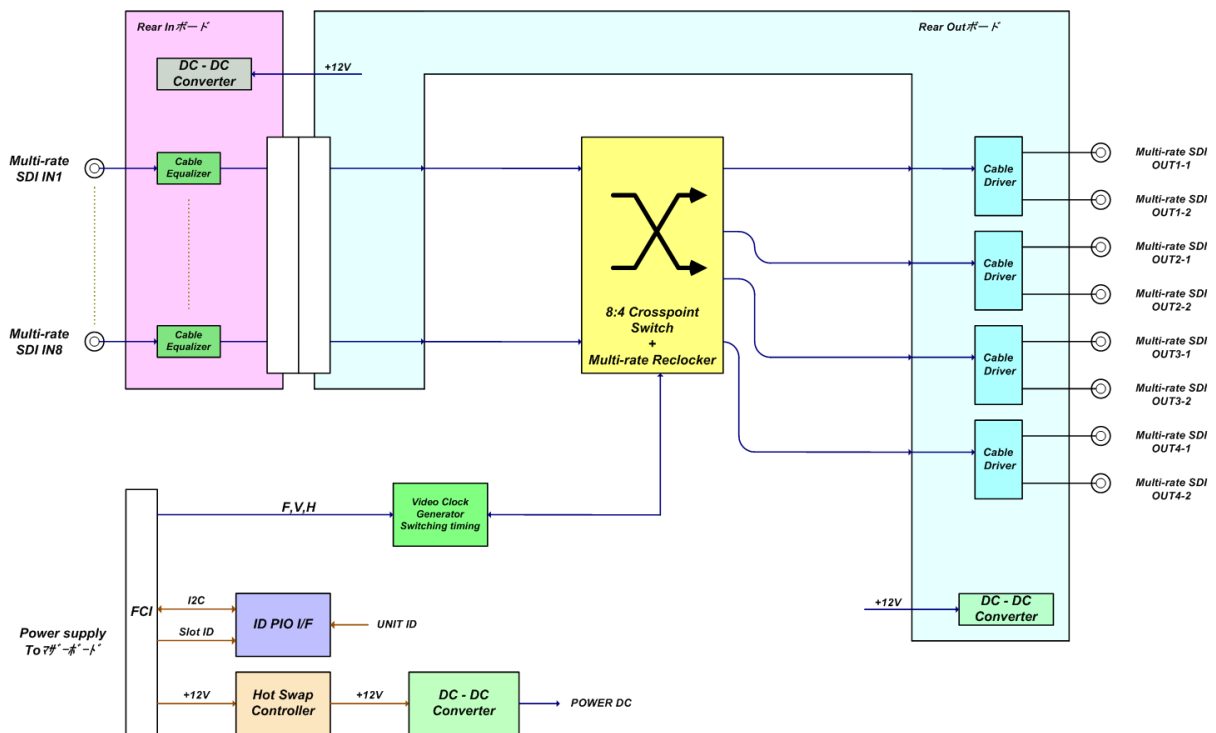


本ユニットは、SDI映像信号の切り替えを行うデジタルビデオルーティングスイッチャです。信号形式は、3G/HD/SD-SDI、DVB-ASIビット直列インターフェース規格に準じています。

【特長】

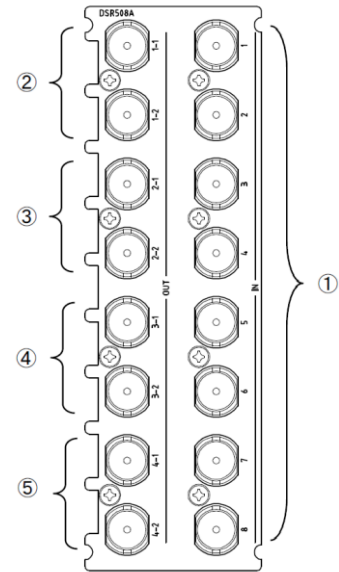
- ◆ 最大 8 入力 4 出力のマトリクス構成です。
- ◆ MPF5000 マルチフレームの同期入力から、NTSC ブラックバースト信号、または HD3 値同期信号を自動検出し、HD/SD 信号に対応したクロスポイント切り替えポイントを作り出します。クロスポイント切り替えポイント設定は、フロントのディップスイッチで設定が行えます。
- ◆ MPF5000 マルチフレーム制御ユニットから、ETHERNET での制御が可能です。
- ◆ ユニット前面部にマニュアルパネルを標準で装備しており、メンテナンス時や緊急時のローカル制御で、クロスポイント切り替えが可能です。
- ◆ 電源投入時のクロスポイントの初期値の設定が行えます。

【系統図】



【背面視】

- | | |
|-------------|-----------------------|
| ① SDI IN1～8 | SDI 入力 BNC コネクタです。 |
| ② SDI OUT1 | SDI1 2 出力 BNC コネクタです。 |
| ③ SDI OUT2 | SDI2 2 出力 BNC コネクタです。 |
| ④ SDI OUT3 | SDI3 2 出力 BNC コネクタです。 |
| ⑤ SDI OUT4 | SDI4 2 出力 BNC コネクタです。 |



【仕様】

入力信号	フォーマット	3G-SDI : SMPTE424M HD-SDI : SMPTE292M SD-SDI : SMPTE259-C DVB-ASI : DVB
	入力インピーダンス	75Ω 不平衡
	データレート	3G-SDI : 2.97Gbps±10ppm 2.97Gbps/1.001Gbps±10ppm HD-SDI : 1.485Gbps±10ppm 1.485Gbps/1.001Gbps±10ppm SD-SDI/DVB-ASI : 270Mbps±10ppm
	リターンロス	5MHz～1.485GHz 15 dB 以上 1.485GHz～2.970GHz 10 dB 以上
	ケーブル補償	3G-SDI : 70m HD-SDI : 100m SD-SDI/DVB-ASI : 300m (5C-FB 使用時)
出力信号	出力インピーダンス	75Ω 不平衡
	出力信号振幅	800mVp-p ±10%
	立ち上がり/下がり時間	3G-SDI : 135ps 未満 20～80%点間 HD-SDI : 270ps 未満 20～80%点間 SD-SDI : 0.4nS～1.5nS 以内 20～80%点間
	タイミングジッタ	3G-SDI : 2UI 以内 HD-SDI : 1UI 以内 SD-SDI : 0.2UI 以内
	アライメントジッタ	3G-SDI : 0.3UI 以内 HD-SDI : 0.2UI 以内 SD-SDI : 0.2UI 以内
動作温度	0°C～+40°C(但し、結露なきこと)	
電源入力	DC12V±10%	
消費電流	DC12V 0.8A 以下	
構成および付属品	DSR508FA フロントユニット 1 枚 DSR508RA リアユニット 1 枚 取扱説明書 1 部	

※製品の仕様及び外観などは、改善のため予告なく変更することがありますので予めご了承下さい。