



4×4 HD/SD SERIAL ROUTING SWITCHER DSR9300

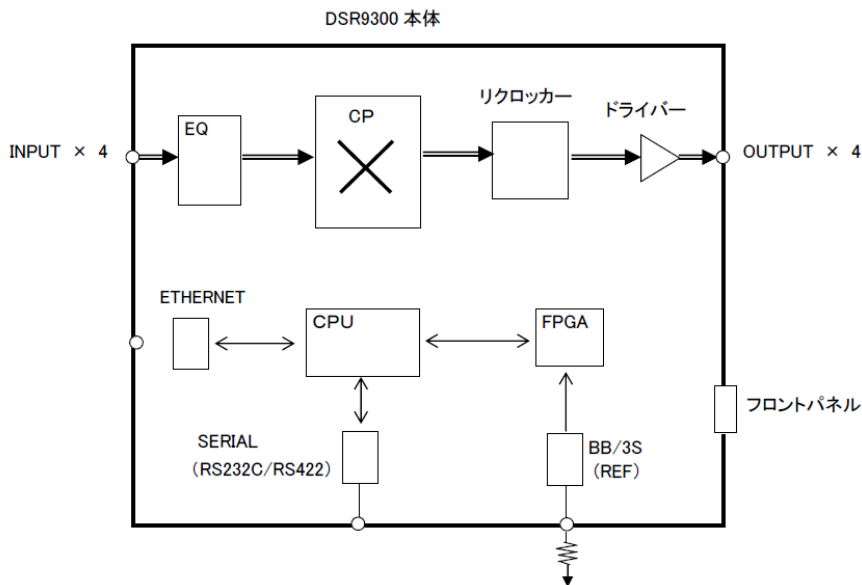


本製品は、HD/SD-SDI信号対応の他、DVB-ASI信号対応のデジタルシリアルルーティングスイッチャーです。信号形式は、SMPTE 292M(HD)、SMPTE 259M(SD)、EN50083-9(DVB-ASI)ビット直列インターフェイス規格に準じています。

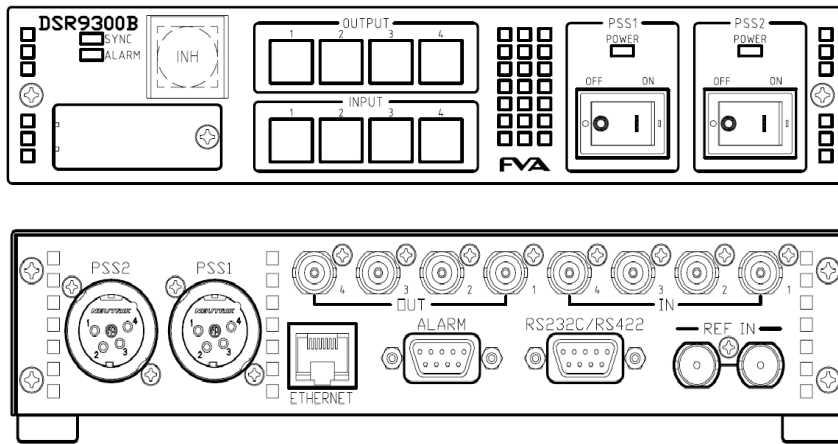
【特長】

- ◆ 入力列 4ch、出力列 4ch となっており、リファレンス信号 V ブランキング期間内で切り替わります。リファレンス信号は、NTSC ブラックバースト信号かハイビジョン 3 値同期信号の入力が可能です。
- ◆ 外部制御はシリアル制御 (RS232C/RS422)、または Ethernet での制御が可能です。
(シリアル制御は工場出荷時に設定します)
- ◆ 装置前面部にマニュアルパネルを標準実装しており、ルーティングスイッチャー単体でのローカル制御が可能です。
- ◆ 電源は二重化構成になっており、一方の電源が停止した場合においても運用に支障をきたしません。
- ◆ アラームは、LED 表示及び本体背面からの接点を出力します。

【系統図】



【外観図】



【仕様】

映像入力信号	入力インピーダンス	75Ω不平衡(BNC型)
	データレート	HD: 1.485Gbps±10ppm、1.485/1.001Gbps±10ppm SD/DVB-ASI: 270Mbps±10ppm
音声出力信号	出力インピーダンス	75Ω不平衡(BNC型)
	出力信号振幅	800mVp-p±10%
	立ち上がり/下がり時間	HD: 270ps 未満 20~80%点間 SD: 0.4nS~1.5nS 以内 20~80%点間
	タイミングジッタ	HD: 1UI 以内 SD: 0.2UI 以内
	アライメントジッタ	HD: 0.2UI 以内 SD: 0.2UI 以内
映像遅延時間	25ns 以内	
リターンロス	5MHz~750MHz 15dB 以上 750MHz~1.485MHz 15dB 以上	
リファレンス	入力インピーダンス	75Ω不平衡 ループスルー(BNC型)
	入力レベル	BB: 0.43Vp-p ±6dB 以内 HD3 値同期信号: 0.6Vp-p ±6dB 以内
通信	RS232C/RS422	9600/38400bps(内部切替) D-sub 9P メス
	ETHERNET	10Base-T/100Base-TX 10Mbps/100Mbps RJ-45 全二重(full-duplex)/半二重(half-duplex)
電源入力	DC12V±10%	
消費電流	DC12V 0.1A 以下	
動作温度	0°C~+40°C(但し、結露なきこと)	
寸法	W:210mm H:43.7mm D:300mm	
重量	約 2kg(電源は除く)	

◆詳細については、弊社営業窓口へお問い合わせください。◆

※製品の仕様及び外観などは、改善のため予告なく変更することがありますので予めご了承下さい。

(株)芙蓉ビデオエージェンシー