

256×256 3G/HD/SD SERIAL ROUTING SWITCHER

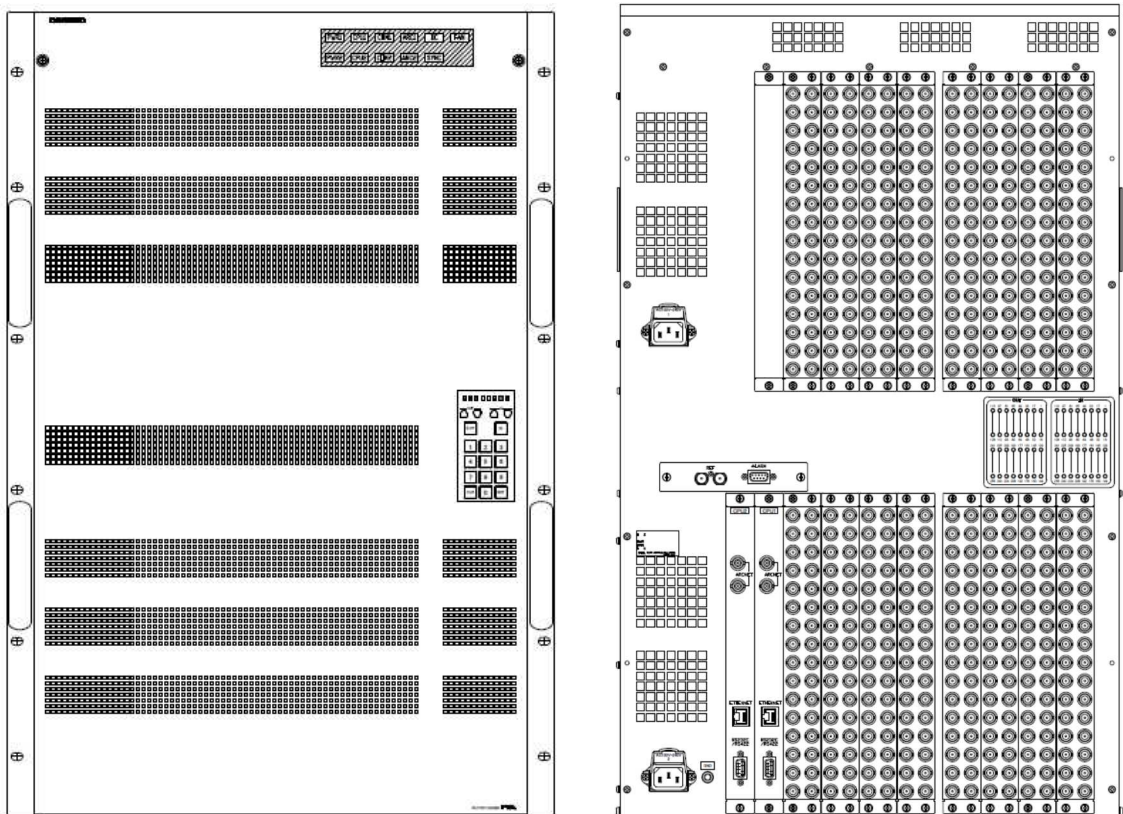
DSR9360A

本製品は、デジタルビデオ信号の選択切り替えに使用することを目的とした、ルーティングスイッチャーです。信号形式は、3G/HD/SD SDI、DVB-ASIに対応しています。

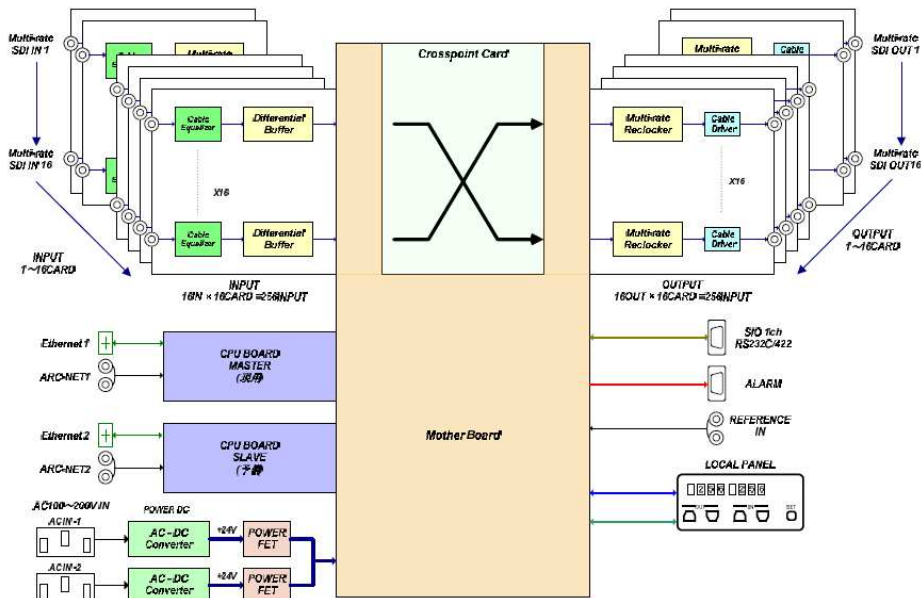
【特長】

- ◆ 入力ユニットで16入力、出力ユニットで16出力の構成により、最大入力ユニット16枚(256入力)、出力ユニット16枚(256出力)まで実装が可能です。
- ◆ リファレンス信号はNTSCブラックバースト信号または、HD3値同期信号の入力ができます。リファレンス信号は自動で検出を行い、3G/HD/SDの切り替えタイミングを作り出します。切り替えタイミングは内部設定スイッチで選択可能です。
- ◆ 外部制御は、シリアル通信(RS232C or RS422) / ETHERNET LAN / ARCNET LANでの制御が可能です。
- ◆ 装置前面部にマニュアルパネルを標準で装備しており、緊急時のローカル制御が行えます。
- ◆ 電源、制御部CPU、外部インターフェイスARCNET LAN/ETHERNET LANは2重化していますので、一方に異常が発生した場合においても運用に支障を与えません。
- ◆ システム運用時でのスイッチャー切り替えポイントまたは、選択禁止ポイントの設定は、PCアプリケーションから容易に行うことができます。
- ◆ SNMPでアラーム監視が可能です。また、SNMP以外のアラームとして、接点出力のアラームも搭載しています。

【外観図】



【系統図】



【仕様】

映像入力信号	入力インピーダンス	75Ω 不平衡 (BNC 型)
	データレート	3G-SDI : 2.97Gbps、2.97/1.001Gbps HD-SDI : 1.485Gbps、1.485/1.001Gbps SD-SDI/DVB-ASI : 270Mbps±10ppm
映像出力信号	出力インピーダンス	75Ω 不平衡 (BNC 型)
	出力信号振幅	800mVp-p ±10%
	立上がり/立下り時間	3G-SDI : 135ps 未満 (20~80%点間) HD-SDI : 270ps 未満 (20~80%点間) SD-SDI : 0.4nS~1.5nS 以内 (20~80%点間)
	タイミングジッタ	3G-SDI : 2UI 以内 HD-SDI : 1UI 以内 SD-SDI : 0.2UI 以内
	アライメントジッタ	3G-SDI : 0.3UI 以内 HD-SDI : 0.2UI 以内 SD-SDI : 0.2UI 以内
リファレンス	入力インピーダンス	75Ω 不平衡 ループスルー (BNC 型)
	フォーマット	BB : SMPTE170M HD3 値同期信号 : ARIB BTA S-001C
外部制御	ETHERNET LAN	100Ω 平衡 RJ45 コネクタ 10Base-T/100Base-TX MDI 10Mbps/100Mbps 全二重(full-duplex)/半二重(half-duplex)
	ARCNET LAN	75Ω 不平衡 ループスルー BNC コネクタ×2 RS485 2.5Mbps/10Mbps
動作温度	0°C~+40°C(但し、結露なきこと)	
電源入力	AC100V~240V±10%(50/60Hz)	
消費電力	約 500VA 以下	
寸法	W:482mm H:710mm D:400mm	
重量	65Kg 以下 (256×256 構成、電源ユニット×2/ファンユニット/CPU 込み)	

◆詳細については、弊社営業窓口へお問い合わせください。◆

※製品の仕様及び外観などは、改善のため予告なく変更することがありますので予めご了承下さい。

(株)芙蓉ビデオエージェンシー