



8×4 3G/HD AVDL ROUTING SWITCHER DSR9376A

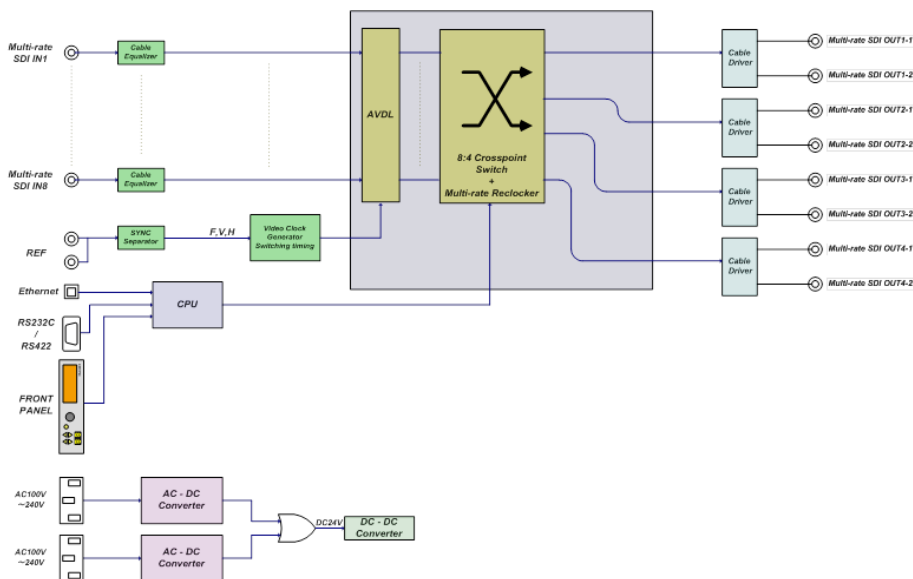


本製品は、3G/HD-SDI信号の選択切替に使用することを目的とした、AVDL付きルーティングスイッチャーです。最大入力列は8ch、出力列は4chとなっており、リファレンス信号に同期して切替を行います。

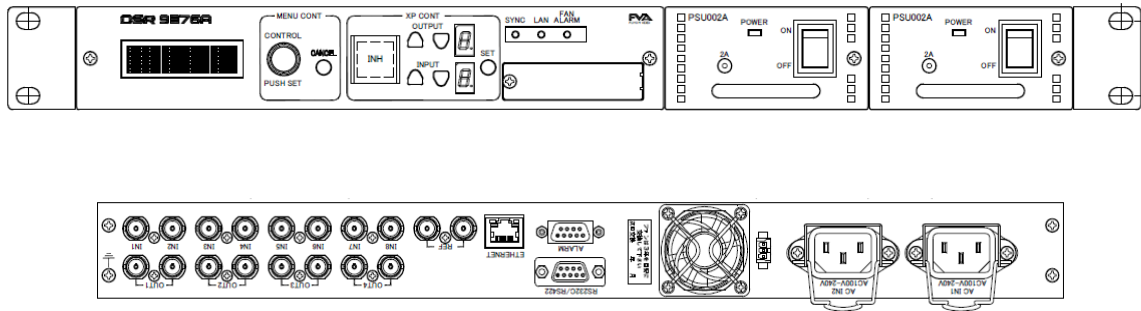
【特長】

- ◆ 5Hバッファ・1Hバッファの入力位相引き込みが行えます。
- ◆ 本面全面パネル制御の他、LAN制御(Ethernet)、シリアル制御(RS232C/RS422)での制御が可能です。
- ◆ 電源ユニットは二重化構成になっており、一方の電源ユニットが停止した場合においても運用に支障をきたしません。
- ◆ アラームは、前面LED表示及び本体背面からのD-Subコネクタ(接点出力)から、アラーム情報を出力します。
- ◆ 奥行が短い為、ラックの後ろ側にマウントすることが可能です。

【系統図】



【外観図】



【仕様】

| | | |
|---------------------|--|--|
| 映像入力信号 (8系統) | 入力インピーダンス | 75Ω 不平衡 (BNC型) |
| | データレート | 3G-SDI : 2.97Gbps ±10ppm HD-SDI : 1.485Gbps ±10ppm |
| 映像出力信号 (4系統 2分配) | 出力インピーダンス | 75Ω 不平衡 (BNC型) |
| | 出力信号振幅 | 800mVp-p ±10% |
| | 立上がり/立下り時間 | 3G-SDI : 135ps 未満 20~80%点間 HD-SDI : 270ps 未満 20~80%点間 |
| | タイミングジッタ | 3G-SDI : 2UI 以内 HD-SDI : 1UI 以内 |
| | アライメントジッタ | 3G-SDI : 0.3UI 以内 HD-SDI : 0.2UI 以内 |
| リファレンス | 入力インピーダンス | スルーハイインピーダンス |
| | 入力レベル | BB : 0.43Vp-p ±6dB 以内 HD3 値同期信号 : 0.6Vp-p ±6dB 以内 |
| 外部制御 | RS232C/RS422 | 9600/38400bps (内部切替) D-sub 9P メス |
| | ETHERNET | 100Base-T / 10Base-TX RJ-45 IPv4: ICMP オートネゴシエーション対応 |
| 電源入力 | AC100V~AC240V ±10% | |
| 消費電力 | 30VA 以下 | |
| 動作温度 | 0°C~+40°C (但し、結露なきこと) | |
| 寸法 | W:429.7(482)mm H:43.7mm D:370mm (突起物含まず) | |
| 重量 | 約 5.2kg | |
| 付属品 | ACケーブル 2本、REF用終端抵抗 1ヶ、取扱説明書 1冊 | |

◆詳細については、弊社営業窓口へお問い合わせください。◆

※製品の仕様及び外観などは、改善のため予告なく変更することがありますので予めご了承下さい。