

## 2:1 ダイレクトスイッチャー

# DSW0202A/B



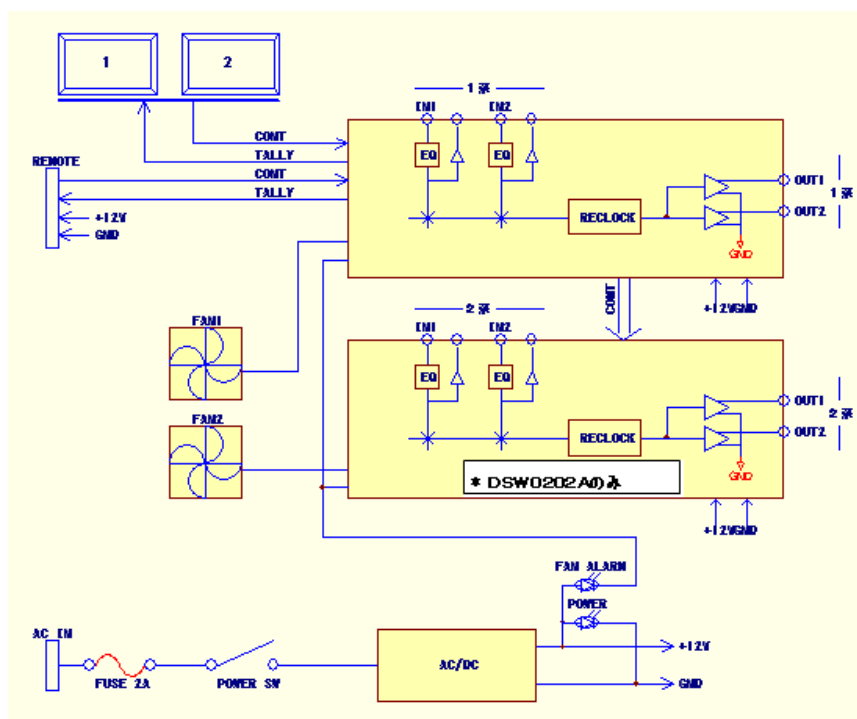
本製品は、HD/SD-SDI信号の他、DVI-ASI信号の選択切替を目的としたシリアルデジタルスイッチャーです。各入力にアクティブスルー出力が備わっていますので、入力素材用モニター出力として使用することができます。

### 【特長】

- ◆ 2:1 2 系統連動切替型(DSW0202A)と 2:1 1 系統型(DSW0202B)の 2 タイプございます。
- ◆ 1U ハーフサイズ
- ◆ 入力シリアルケーブル補償
 

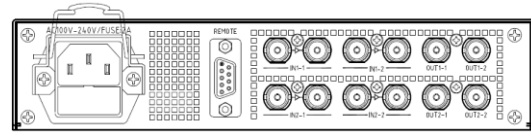
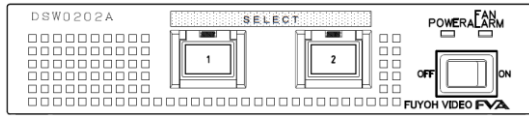
HD-SDI	5C-FB 100m
SD-SDI	5C-2V 100m

### 【系統図】

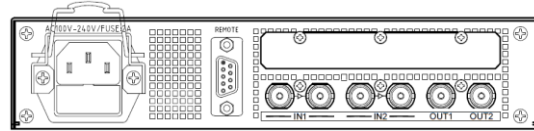
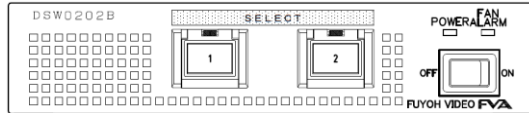


【外観図】

【DSW0202A】



【DSW0202B】



【仕様】

入力信号	入力インピーダンス	75Ω不平衡(BNC型)
	データレート	HD:1.485Gbps、1.485/1.001Gbps SD、DVI-ASI:270Mbps
	リターンロス	HD:5MHz~750MHz 15dB以上 750MHz~1.485GHz 10dB以上 SD:5MHz~270MHz 15dB以上
	ケーブル補償	HD:5C-FB 100m SD:5C-2V 100m
出力信号	出力インピーダンス	75Ω不平衡(BNC型)
	出力信号振幅	800mVp-p±10%
	立ち上がり/下がり時間	HD:270ps未満(20~80%点間) SD:0.4ns~1.5ns以内(20~80%点間)
	タイミングジッタ	HD:1.0UI以内 SD:0.2UI以内
	アライメントジッタ	HD:0.2UI以内 SD:0.2UI以内
	リターンロス	HD:5MHz~750MHz 15dB以上 750MHz~1.485GHz 10dB以上 SD:5MHz~270MHz 15dB以上
電源入力	AC100~240V±10%(50/60Hz)	
消費電流	25VA以下	
動作温度	0°C~+40°C(但し、結露なきこと)	
寸法	W:210mm H:42mm D:350mm(突起物含まず)	
重量	約2.5kg	

◆詳細については、弊社営業窓口へお問い合わせください。◆

※製品の仕様及び外観などは、改善のため予告なく変更することがありますので予めご了承下さい。