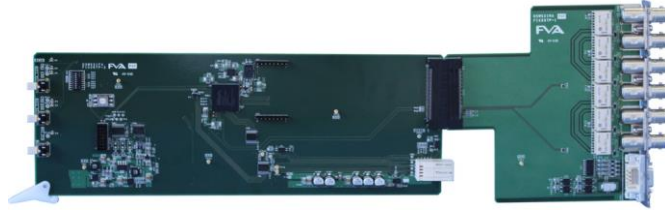


## 2:1 ダイレクト切替器 (2 系統)

# DSW521A

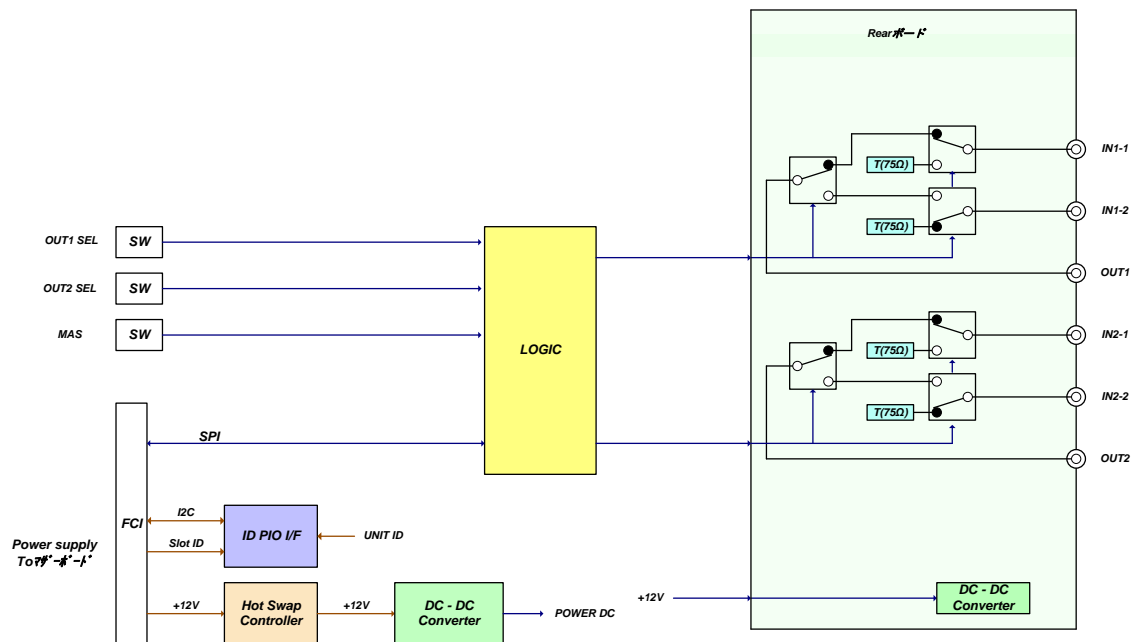


本ユニットは、2入力1出力(2系統)のダイレクトスイッチャです。3G/HD/SD、DVB-ASI、AES/EBUの汎用ダイレクト切替を行えます。

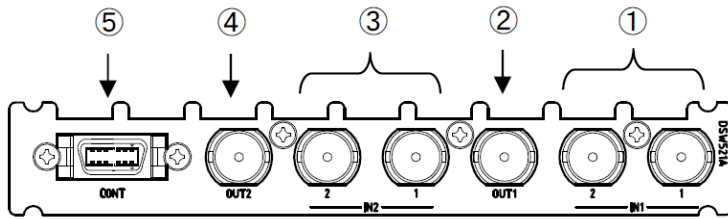
### 【特長】

- ◆ 前面よりローカル切替を行うことができます。
- ◆ MPF5000 マルチフレーム制御ユニットから、ETHERNET での制御、または背面コネクタよりパラレル制御が行えます。

### 【系統図】



【背面視】



- ① IN1-1, 2                    1 系統目の入力 1, 2 BNC コネクタです。  
電源 OFF 無停電時は、IN1-1 と OUT1 が接続されます。
- ② OUT1                        1 系統目の出力 BNC コネクタです。
- ③ IN2-1, 2                    2 系統目の入力 1, 2 BNC コネクタです。  
電源 OFF 無停電時は、IN2-1 と OUT2 が接続されます。
- ④ OUT2                        2 系統目の出力 BNC コネクタです。
- ⑤ CONT                        外部パラレル制御です。後押し優先で切り替わります。

【仕様】

特性	入力インピーダンス	75Ω 不平衡 BNC
	入力端反射損失	5MHz～1.485GHz    15 dB 以上 1.485GHz～2.970GHz    10 dB 以上
	アイソレーション	5MHz～1.485GHz    45 dB 以上 1.485GHz～2.970GHz    35 dB 以上
	インサーション・ロス	5MHz～1.485GHz    -1dB 以上 1.485GHz～2.970GHz    -3 dB 以上
動作温度	0°C～+40°C(但し、結露なきこと)	
電源入力	DC12V±10%	
消費電流	DC12V 0.2A 以下	
構成および付属品	DSW521FA フロントユニット 1 枚 DSW521RA リアユニット 1 枚 取扱説明書 1 部	

※製品の仕様及び外観などは、改善のため予告なく変更することがありますので予めご了承下さい。