

HD ダウンコンバーター

HDD501A

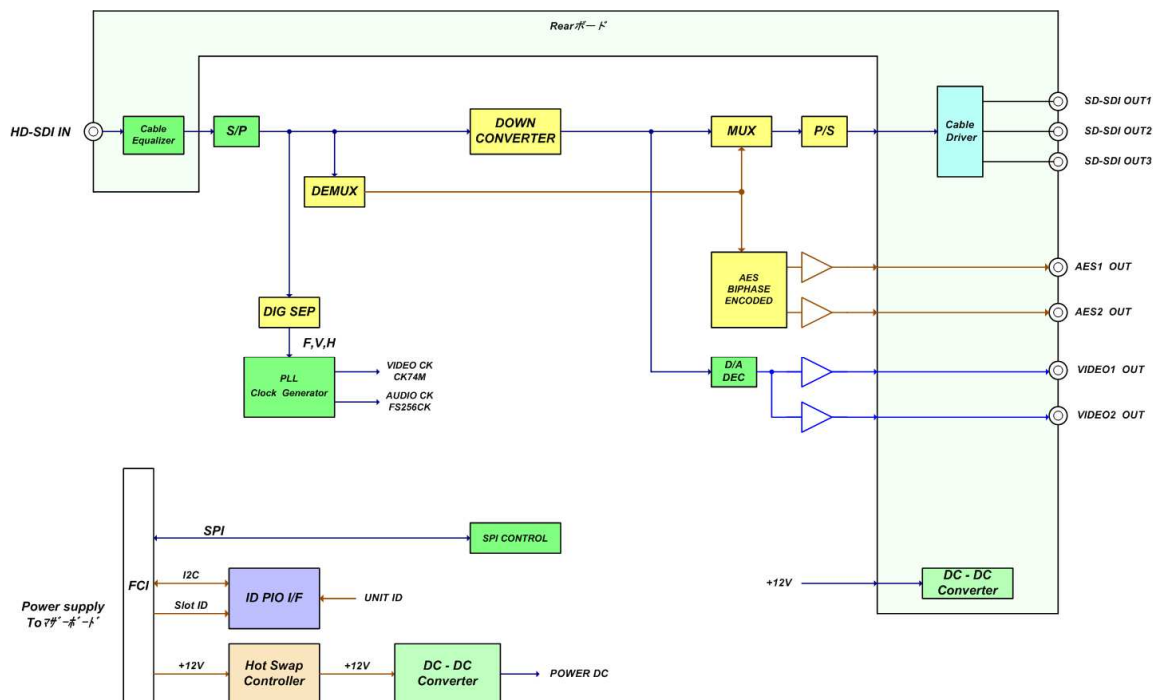


本ユニットは、HDTVシリアル・デジタル信号(SMPTE 292M 1080i/59.94Hz)から、デジタルSDI信号(SMPTE 259M 4:2:2i 270Mb/s)にフォーマット変換するHDTVダウンコンバーターです。

【特長】

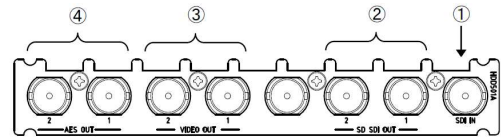
- ◆ 入力信号は、HDTV シリアル・デジタル信号で、BTA-S004B(映像信号)/S006B(エンベデッドオーディオの同期音声・48kHz サンプリングのみに対応)に準じています。
- ◆ 出力信号は、4:2:2i の SMPTE259M に準じたシリアル・デジタル信号 SD-SDI と、NTSC アナログコンポジット、およびデジタル音声 2 チャンネルペアーAES の出力を行います。
- ◆ アスペクト比変換には、4 種類の画郭変換が可能です。
 - モード 0(スクイーズ) : ノーマルサイズで、4:3 画面にそのまま表示したものです。
 - モード 1(サイドカット 12:9) : 16:9 画像の左右をカットして 4:3 に画郭変換したものです。
 - モード 2(レターボックス) : 16:9 画像の上下に黒部分を付加して 4:3 に画郭変換したものです。
 - モード 3(セミレターボックス 13:9) : モード 2 の左右カット部分と、上下の黒部分を減らして 4:3 画角変換したものです。

【系統図】



【背面視】

- ① SDI IN1 SDI 入力 BNC コネクタです。
- ② SDI OUT1～4 HD-SDI 出力 BNC コネクタです。
- ③ REF IN リファレンス入力 BNC コネクタです。
(75Ω受けです。)
- ④ VIDEO IN NTSC アナログ入力 BNC コネクタです。
- ⑤ AES OUT1, 2 AES/EBU 出力 BNC コネクタです。



【仕様】

入力信号	HD-SDI (BNC × 1)	フォーマット	SMPTE292M 1080i/59.94
		入力インピーダンス	75Ω 不平衡
		データレート	270Mbps～2.970Gbps±10ppm 以内
		リターンロス	5MHz～1.485GHz 15 dB 以上 1.485GHz～2.970GHz 10 dB 以上
出力信号	SD-SDI (BNC × 3)	フォーマット	SMPTE259M-C 525i/59.94
		インピーダンス	75Ω 不平衡
		DC オフセット	0.0V±0.5V 以内
		出力信号振幅	800mV p-p±10%以内
		立ち上がり/下がり時間	1.5ns 以下(20%～80%点間)
		アライメントジッター	0.2UI 以下
		タイミングジッター	0.2UI 以下
		リターンロス	5MHz～270MHz 15dB 以上
	NTSC (BNC × 2)	フォーマット	EIA-RS170 NTSC アナログコンポジット信号
		インピーダンス	75Ω 不平衡
		入力信号レベル	1V p-p
	AES/EBU (BNC × 2)	フォーマット	AES/EBU 3id SMPTE276M
		インピーダンス	75Ω 不平衡
出力信号振幅		1.0V p-p±10%以内	
サンプルレート		48kHz	
動作温度	0℃～+40℃(但し、結露なきこと)		
電源入力	DC12V±10%		
消費電流	DC12V 1.0A 以下		
構成および 付属品	HDU501FA フロントユニット 1 枚 HDU501RA リアユニット 1 枚 取扱説明書 1 部		

※製品の仕様及び外観などは、改善のため予告なく変更することがありますので予めご了承下さい。