

# H.264/AVC 3G/HD/SD-SDI RECORDER

## HDR2000

3G-SDI 対応



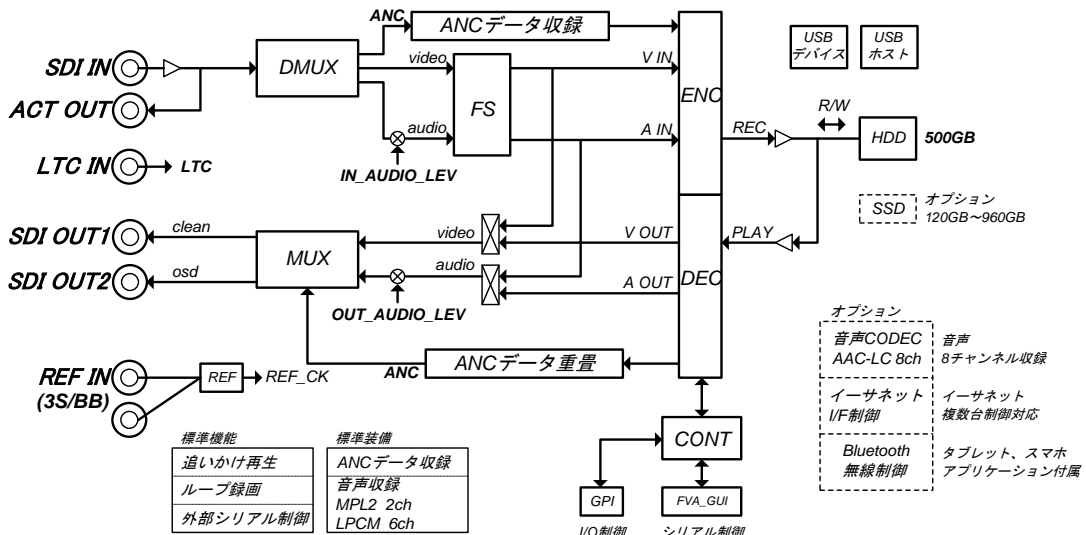
### アンシラリーデータ録画と音声 6ch 録画(LPCM)が標準装備

本装置は、3G/HD/SD-SDI 信号の録画再生装置です。IVDR(500GB カートリッジ HDD)を装備し、フル HD 映像を高画質 (20Mbps)で約 47 時間記録できます。録画と再生が同時に行えますので、追いかけて再生が可能です。アンシラリーデータ収録と音声 6ch 収録(LPCM)が標準装備されました。

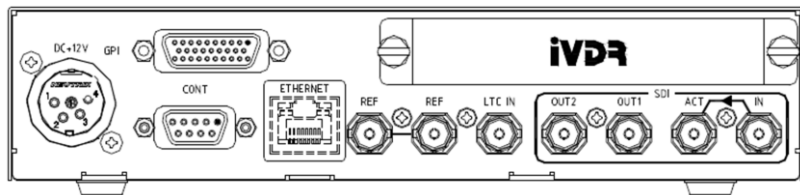
#### 【特長】

- ◆ 映像 codec フル HD(1920 × 1080) H.264/AVC High Profile Level4.0 に対応。(4:2:0 8bit)
- ◆ 音声 codec MPEG1 audio layer2(2ch)と LPCM 音声(最大 6ch 24bit)標準装備。
- ◆ 対応方式 1920 × 1080/59i,50i、1280 × 720p/59i,50i、720 × 480/59i、720 × 576/50i、3G-SDI 1080/59p,50p
- ◆ 記録レート 4Mbps~40Mbps ※40Mbps は使用上の制限事項があります。
- ◆ 専用 GUI による外部シリアル制御(RS422)
- ◆ VANC 収録 1V(フィールド)に対して最大 2 ラインを選択して VANC データの記録が可能です。  
(1920 × 1080/59i,50i で対応)
- ◆ SDI 信号追いかけて再生/スロー再生/フレームスキップ/ループ(エンドレス)録画/8 秒キャッシュ録画に対応。
- ◆ GPI 接点制御による録画/再生/特殊再生の制御が可能。GPI 接点入力によるマークポイント記録、頭出し制御に対応。
- ◆ GUI 制御、本体制御で 3 つの頭出し(マークポイント/タイムコード/年月日時間指定)が可能です。
- ◆ USB デバイスコネクタに接続して内部ファイルの PC 転送、USB ホストコネクタに接続して外部メモリ、HDD へ記録が可能です。  
(制限事項あり)
- ◆ 発注時オプションにより
  - ・イーサネット I/F 制御が追加可能。(遠隔操作等アプリケーションは付属しません。別途打ち合わせが必要です。)
  - ・Bluetooth 無線制御が追加可能。(タブレット、スマートフォン用アプリケーション付属)
  - ・追加ボード組み込みにて AAC-LC8ch まで対応。

#### 【系統図】



【背面図】



【IVDR500GB 参考記録時間】

VA_RATE 設定 Video+(audio+SYS)	TS_RATE 設定 TSトータル出力	最大記録時間
20Mbps+1.1M	21.1Mbps	約 47 時間(約 2 日)
12Mbps+1.1M	13.1Mbps	約 77 時間(約 3 日)
10Mbps+1.1M	11.1Mbps	約 90 時間(約 4 日)
8Mbps+1.1M	9.1Mbps	約 110 時間(約 5 日)
6Mbps+1.1M	7.1Mbps	約 140 時間(約 6 日)
4Mbps+1.1M	5.1Mbps	約 193 時間(約 8 日)

※音声は MPEG1\_1 レイヤー2 サンプルレート 384Kbps で計算。CBR 録画/closedGOP 設定。記録時間は暫定値。

※IVDR は販売時期により容量が違う場合があります。メンテナンス、追加用を含め弊社から供給いたします。

※カートリッジ HDD(IVDR)を SSD(フラッシュメモリ 120GB)に換装できます。

\*オプション SSD は録画レート max23Mbps 程度に制限されます。(録画のみ)

【仕様】

入力信号	SDI	インピーダンス	75Ω 不平衡 BNC
		データレート	270Mbps,1.485Gbps,2.970Gbps ±10ppm
	リファレンス	NTSC BB 信号 / 3 値 SYNC 信号 75Ω 不平衡 (ループスルー入力)	
	LTC	SMPTE12M-1999 準拠 Hi(BNC) 1.5Vp-p±0.5Vp-p	
出力信号	SDI	75Ω 不平衡 BNC×3(OUT1,OUT2,アクティブスルー出力) OUT2 はキャラクター表示(on/off あり)	
	エンベデッド音声	本体パネル設定でレベル可変(±6dB)0Db 出力時基準	
シリアル制御	RS422	専用 GUI 外部シリアル制御 D-SUB 9P	
外部 I/F	USB2.0	USB ミニ B デバイスモード バスパワー不可 USB ホストコネクタ(外部ストレージ I/F 用)	
動作温度	5°C～+40°C(但し、結露なきこと)		
消費電流	DC12V 18W 以下		
寸法	本体: W:196mm H:44mm D:180mm 突起物含まず		
重量	1.4 kg (付属品含まず)		

◆詳細については、弊社営業窓口へお問い合わせください。◆

※製品の仕様及び外観などは、改善のため予告なく変更することがありますので予めご了承下さい。