

## HD アップコンバーター

# HDU501A



本ユニットは、SD-SDI信号、またはNTSCアナログコンポジット信号から、HDTV HD-SDI信号にフォーマット変換を行うフレームシンクロナイザー搭載HDTVアップコンバーターです。

### 【特長】

#### ◆ フォーマット変換

SD-SDI 525i/59.94 or HD-SDI 1080i/59.94 ⇒ HD-SDI 1080i/59.94(自動認識)

NTSC ⇒ HD-SDI 1080i/59.94

#### ◆ NTSC アナログ入力時は、映像レベルの微調整が行えます。

#### ◆ 同期入力は、NTSC-BB/HD-3 値 SYNC に対応しており、自動認識します。

フリーズモードの ON/OFF 選択、また入力モードの設定が可能です。

#### ◆ 出力位相可変 V 方向に-8H~+7H、H 方向に±0.5H

#### ◆ SDI 入力エンベデッド音声を全て削除し(HD-SDI 入力時)、新規に音声を多重します。

SDI 入力信号からおろした音声(サンプリングレート 48kHz/同期)を最大 8ch まで多重できます。

また、デジタル音声 2 入力(4ch)の多重が行えます。

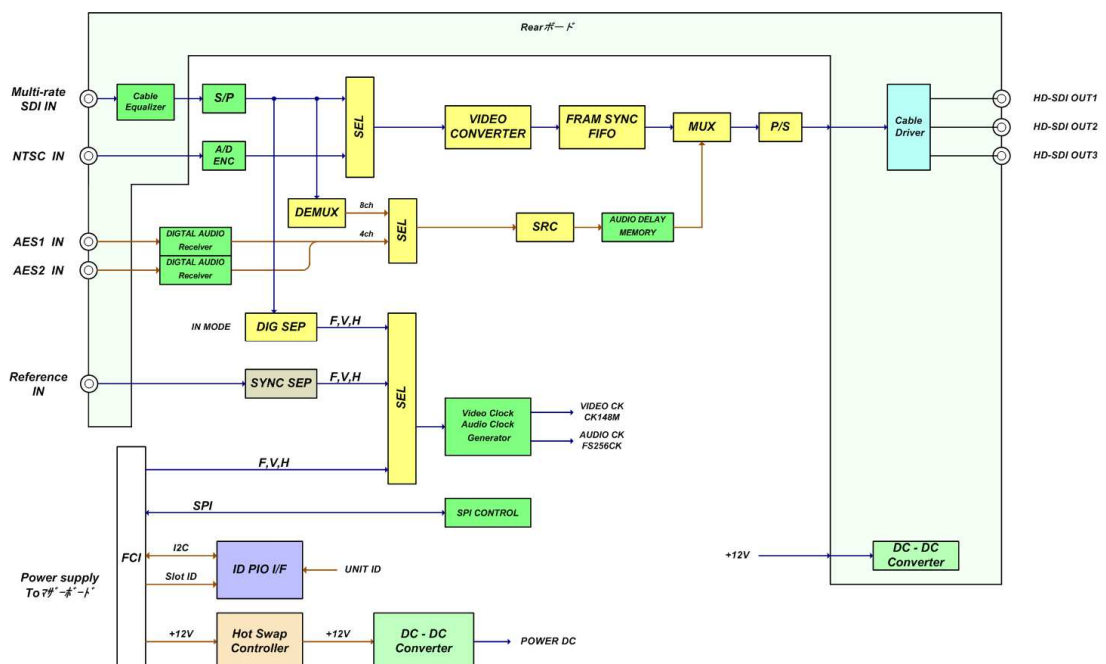
#### ◆ フリーズ発生時は、映像と音声が入リンクしなくなりますので、全てのオーディオチャンネルをミュートさせます。

IN MODE 時はミュートしません。

#### ◆ 音声遅延機能により、4ms ステップ 最大 80ms 遅延が行えます。

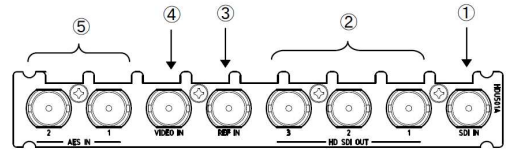
#### ◆ 背面同期入力 BNC、または MPF5000 マルチフレームの同期入力を、前面スイッチにて選択可能です。

### 【系統図】



【背面視】

- ① SDI IN1 SDI 入力 BNC コネクタです。
- ② SDI OUT1~4 HD-SDI 出力 BNC コネクタです。
- ③ REF IN リファレンス入力 BNC コネクタです。  
(75Ω受けです。)
- ④ VIDEO IN NTSC アナログ入力 BNC コネクタです。
- ⑤ AES OUT1, 2 AES/EBU 出力 BNC コネクタです。



【仕様】

入力信号	HD/SD-SDI (BNC × 1)	フォーマット	HD-SDI : SMPTE292M 1080i/59.94 SD-SDI : SMPTE259M-C 525i/59.94
		入力インピーダンス	75Ω 不平衡
		データレート	270Mbps~2.970Gbps ± 10ppm 以内
		リターンロス	5MHz~1.485GHz 15 dB 以上 1.485GHz~2.970GHz 10 dB 以上
	NTSC	フォーマット	EIA-RS170 NTSC アナログコンポジット信号
		入力信号レベル	1.0Vp-p
		リターンロス	60Hz~4MHz 37dB 以上
		A/D ビット量子化	10Bit(3次元 Y/C 分離対応)
	AES/EBU (BNC × 2)	入力インピーダンス	AES/EBU 3id SMPTE276M
		入力信号レベル	1.0V p-p ± 10% 以内
		サンプルレート	32kHz・44.1kHz・48kHz 対応
	同期入力信号 (BNC × 1)	同期フォーマット	NTSC BB 信号 HD3 値 SYNC 信号(内部終端)
	出力信号	HD-SDI (BNC × 3)	フォーマット
出カインピーダンス			75Ω 不平衡
DC オフセット			0.0V ± 0.5V 以内
出力信号振幅			800mV p-p ± 10% 以内
立ち上がり/下がり時間			270ps 未満(20%~80%点間)
アライメントジッター			0.2UI 以内
タイミングジッター			1.0UI 以内
リターンロス			5MHz~1.485GHz 15dB 以上
動作温度	0°C ~ +40°C (但し、結露なきこと)		
電源入力	DC12V ± 10%		
消費電流	DC12V 1.1A 以下		
構成および 付属品	HDU501FA フロントユニット 1枚 HDU501RA リアユニット 1枚 取扱説明書 1部		

※製品の仕様及び外観などは、改善のため予告なく変更することがありますので予めご了承下さい。