

# 小型、省電力 HEN101/201

## H.264/AVC SDI to TS ENCODER

### フルHD リアルタイムスケーリング TS エンコーダ

本装置は H.264/AVC CODEC を使用した TS エンコーダーです。

SDI 入力をエンコードして TS 信号(DVB-ASI)を出力します。

フレームシンクロナイザー機能により、入力信号が不安定な状態でも安定した

TS 信号を出力することが出来ます。また、スケーリング機能により

HD 画素をリアルタイムで 1/2HD 画角、1/4HD 画角、SD 画角、1SEG 画角などへ縮小して、低レートで出力が可能です。

HEN101 は音声 2 チャンネル、HEN201 は音声 8 チャンネルになり音声対応数が異なります。



#### 【特 長】

映像 codec : フル HD(1920x1080) H.264/AVC High Profile Level 4.0 に対応

音声 codec :

符号化ビット数/サンプリング周波数 16bit/48kHz

HEN101 MPEG1audio\_layer2 2ch (AAC-LC\_2ch はオプションで追加可能)

HEN201 MPEG1 audio\_layer2 2ch / AAC-LC (ADTS) 最大 8ch

ビデオ対応方式: 1920x1080/59i, 1080/50i, 720/59P, 720/50P, 720x480i (SD-NTSC)、720x576i (SD-PAL) 対応

スケーリングに対応 HD 画角をリアルタイムで 1/2HD 画角、1/4HD 画角、SD 画角、VGA 画角、1SEG 画角などへ縮小スケーリング機能は、HD:1920 x 1080 のみの対応です。

エンベデッドオーディオは映像同期音声で 48KHz に対応

フレームシンクロナイザー機能により安定した TS 信号の出力が可能です。

TS 信号の出力レートを任意に変更できます。

SDI 信号入力部にはアクティブスルー出力が搭載されております

SDI 信号が無入力の場合の出力として、ブルーバックまたはカラーバー(1KHz)を選択できます。

カラーバー信号はキャラクターが入力でき挿入キャラクターで簡易的な動きが行えます。

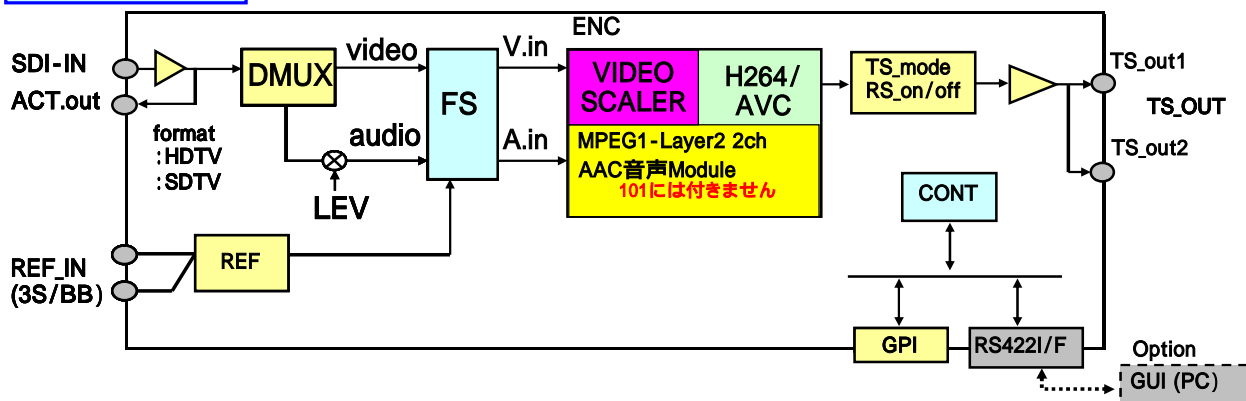
外部接点入力(GPI)にてフォーマット変更及び、アラーム出力が可能です。

Option (RS422 I/F、専用 GUI ソフト)にて、PC から機器設定ができます。

Option (バッテリーV プレートキット)にて、V マウントバッテリーが搭載できます

#### 【内部系統図】

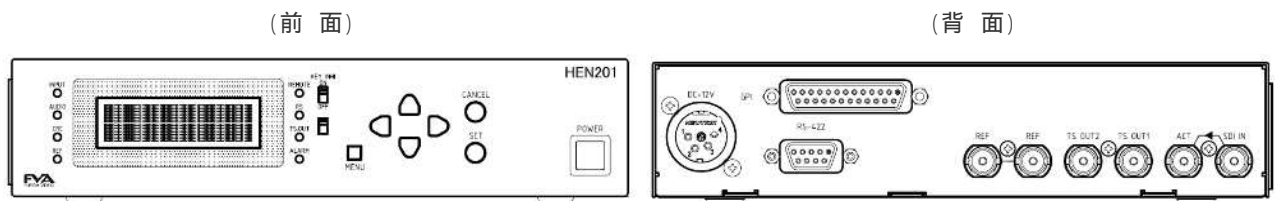
### HEN101/201



【仕 様】

映像入力	HD-SDI 信号 SD-SDI 信号	BTA-S004B 準拠 SMPTE-259M 準拠
	入力インピーダンス/レベル データレート	75 不平衡(BNC) / 0.8Vp-p ± 10% HD-SDI : 1.485Gbps ± 10ppm SD-SDI : 270Mbps ± 10ppm
	リターンロス	5MHz ~ 750MHz : 15dB 以上 750MHz ~ 1.485GHz : 10dB 以上
	受信特性	5C-FB 100m(HDTV)、200m(SDTV)
AUDIO	エンベデッド音声入力信号	BTA-S006B (エンベデッド同期音声・48kHz)
	入力音声レベル 対応音声 CODEC / 対応ch数	本体パネル設定でレベル可変(±6 dB)できます。 サンプル周波数 48KHz / ビット長 16bit HEN101 音声 2ch MPEG1_L2/AAC-LC(オプション) HEN201 音声最大 8ch MPEG1_L2_2ch/AAC-LC_8ch <b>1</b> <b>1 : 1PES での最大は 5.1ch。PES 数は最大 4つ、トータルエンコードチャンネル数は 8ch。エンコードエンベデッド音声選択機能つき</b>
TS 出力(2 出力)	出力 DVB-ASI 信号 データレート	MPEG2_TS(ISO/IEC13818-1) 270Mbps ± 100ppm
シリアル制御	RS422I/F 制御	自機内部設定を専用 GUI ソフトで設定(PC 接続) オプション
GPI I/F	接点入出力	フォーマット切替制御、アラーム出力等に使用 D-SUB 25S 無電圧接点入力 フォトカプラ受け 12 チャンネル オープンコレクタ出力 11 チャンネル(内部情報出力)
DC 入力	DC12V ± 10%	専用 AC/DC アダプタ(12V/3A 36W)
バッテリー入力電圧	DC12V ~ 16V	専用 V プレートキット(Option)にて取り付け IDX 製 ENDURA-10S & SONY 製 BP-L60A/BP-L90A
動作温度 連続	0 ~ +40 (但し、結露なきこと)	
消費電流 DC + 12V	15W 以下	
寸 法	W196mm H:44mm D150mm 突起物含まず	
重 量	1.0Kg(バッテリー、V プレート、AC アダプタ含まず)	
付属品	専用 AC/DC アダプタ(12V/3A 36W) HEN101/201 取扱説明書	
オプション	バッテリーV プレートキット: IDX、SONY 製バッテリー用 V プレートキット(HEN101M/HEN201M) 音声多チャンネル(AAC8-OP): AAC-LC のトータルエンコードチャンネル数を最大 8ch に対応。 GUI 外部制御(RS-422I/F): 専用 GUI パソコンソフト、専用ケーブル	

【外 観】



詳細については、弊社営業窓口へお問い合わせください。

製品の仕様及び外観などは、改善のため予告なく変更することがありますので予めご了承下さい。

(株)芙蓉ビデオエージェンシー