

SDI フレームシンクロナイザ+カラーコレクタ

HFC501A

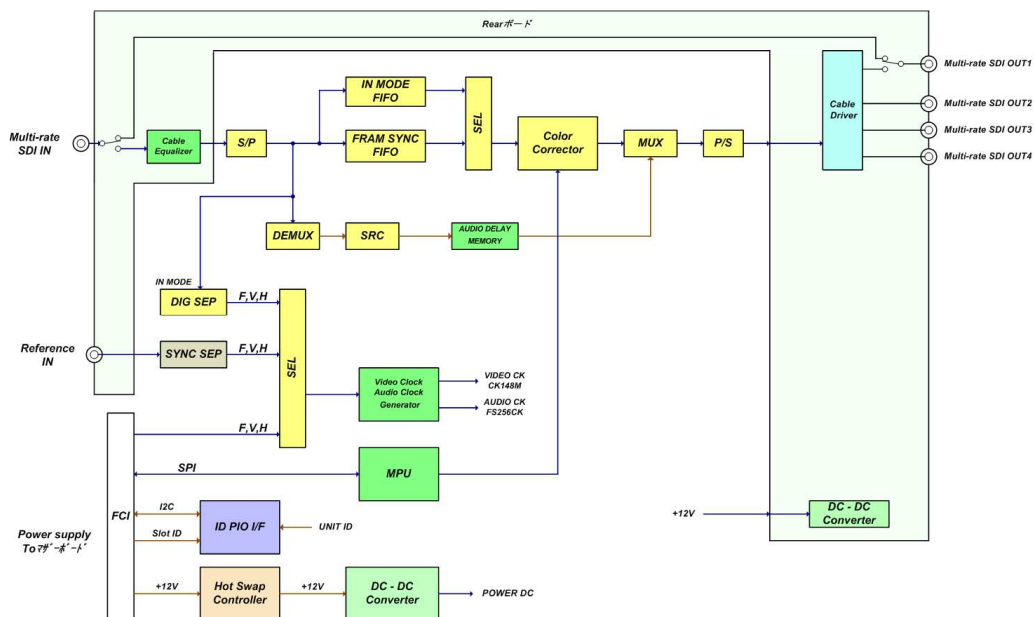


本ユニットは、SDI信号に対応したカラーコレクタ搭載フレームシンクロナイザです。エンベデッドオーディオは、最大8チャンネルまで通過させることができます。

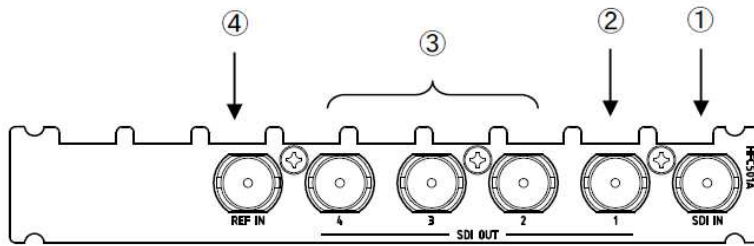
【特長】

- ◆ FS ノンフリーズ・フリーズ・IN MODE
 入力 SDI 信号のビットストリーム不連続や入力断の時、フリーズを行うモード、行わないモードでの制御が可能です。また、入力 SDI を基準として最短遅延出力を行うインプットモードが搭載されています。
- ◆ FS 音声ミュート機能
 フリーズ発生時は、映像と音声が入リンクしなくなりますので、全てのオーディオチャンネルをミュートさせます。IN MODE 時はミュートしません。
- ◆ 音声遅延機能
 4ms ステップ 最大 64ms 遅延が行えます。
- ◆ GO TO BLACK 機能
 フリーズ時入力が断になったとき、静止画ではなくブラック信号を出力します。
- ◆ 同期入力
 背面同期入力 BNC、または MPF5000 マルチフレームの同期入力を、前面スイッチにて選択可能です。また、背面同期入力を使用することで、システムとは別な異種レートのフレームシンクロナイザを行うことができます。
- ◆ カラーコレクタ機能
 映像信号ゲイン・輝度信号セットアップ・色信号ゲイン・色信号 HUE・RGB ガンマ補正・RGB ホワイトレベル・RGB ホワイトレベル・RGB ブラックレベルの可変が行えます。

【系統図】



【背面視】



- ① SDI1 IN1 SDI 入力 BNC コネクタです。
- ② SDI1 OUT1 SDI 出力 BNC コネクタです。電源 OFF 時、または BYPASS 制御時、SDI IN がそのまま出力されます。
- ③ SDI2 OUT2～4 SDI 出力 BNC コネクタです
- ④ REF IN リファレンス入力 BNC コネクタです。(75Ω受けです。)

【仕 様】

映像入力信号	映像フォーマット	SMPTE424M 3G-SDI : 1080p/59.94(LevelA/B)、1080PsF/29.97(LevelB)、1080PsF/23.98(LevelB)
		SMPTE292M HD-SDI : 1080i/59.94、1080PsF/29.97、1080PsF/23.98
	入力インピーダンス	75Ω 不平衡
	入力信号レベル	800mV p-p ±10%以内
	データレート	270Mbps～2.970Gbps±10ppm 以内
	リターンロス	5MHz～1.485GHz 15 dB 以上 1.485GHz～2.970GHz 10 dB 以上
同期入力信号	同期フォーマット	NTSC BB 信号、HD3 値 SYNC 信号
動作温度	0°C～+40°C(但し、結露なきこと)	
電源入力	DC12V±10%	
消費電流	DC12V 0.8A 以下	
構成および付属品	HFC501FA フロントユニット 1 枚 HFC501RA リアユニット 1 枚 取扱説明書 1 部	

※製品の仕様及び外観などは、改善のため予告なく変更することがありますので予めご了承下さい。