

# SDI フレームシンクロナイザ

## AUDIO デマルチ・フレームディレイ搭載

# HFS502A

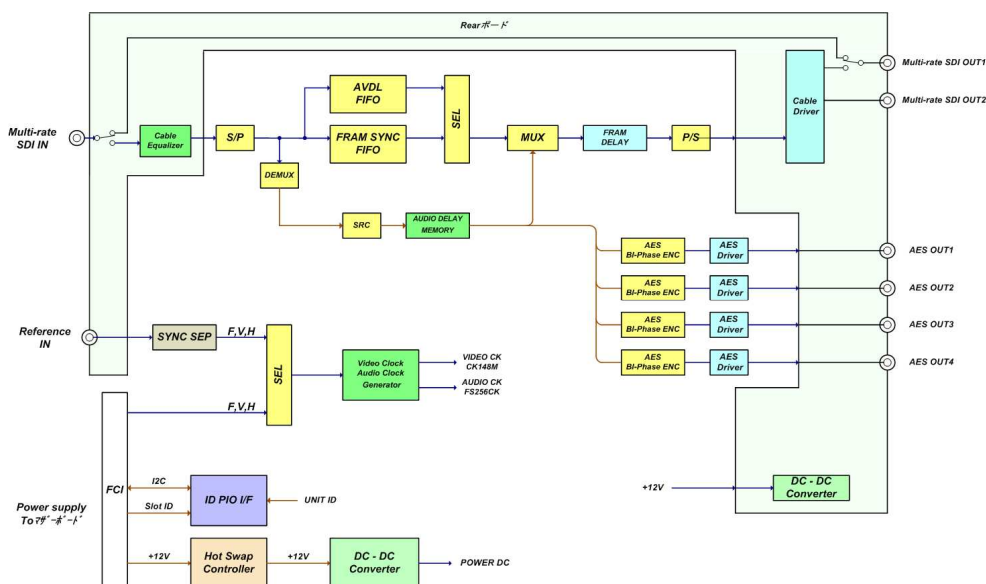


本ユニットは、SDI信号に対応したフレームシンクロナイザです。エンベデッドオーディオは、最大8チャンネルまで通過させることができます。付加機能として、デジタルオーディオデマルチ機能(8ch)、および5フレームの映像遅延機能が搭載されています。

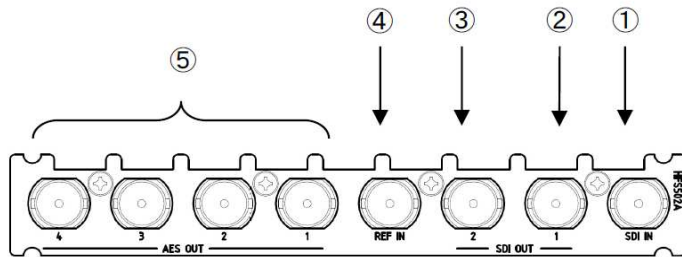
### 【特長】

- ◆ 入力 SDI 信号のビットストリーム不連続や入力断の時でも、フリーズさせない制御が可能です。
- ◆ AVDL 機能  
5H バッファ・1H バッファの位相補正が行えます。
- ◆ フリーズ発生時は、映像と音声が入り混じりませんので、すべてのオーディオチャンネルをミュートさせます。
- ◆ 音声遅延機能  
4ms ステップ 最大 64ms 遅延が行えます。AES 出力は遅延しません。
- ◆ GO TO BLACK 機能  
フリーズ時入力が断になったとき、静止画ではなくブラック信号を出力します。
- ◆ フレーム遅延機能  
1 フレーム単位で、最大 5 フレームの遅延設定を行えます。
- ◆ 音声デマルチ機能  
エンベデッドオーディオ 48kHz 同期音声対応。最大 8ch までの分離を行うことができます。  
グループ 1/2、または 3/4 の分離選択が可能です。
- ◆ 背面同期入力 BNC、または MPF5000 マルチフレームの同期入力を、前面スイッチにて選択可能です。

### 【系統図】



【背面視】



- ① SDI IN1                      SDI 入力 BNC コネクタです。
- ② SDI OUT1                    SDI 出力 BNC コネクタです。電源 OFF 時、または BYPASS 制御時、SDI IN がそのまま出力されます
- ③ SDI OUT                      SDI 出力 BNC コネクタです。
- ④ REF IN                        リファレンス入力 BNC コネクタです。(75Ω受けです。)
- ⑤ AES1～4                      AES/EBU 出力 BNC コネクタです。

【仕様】

映像入力信号	映像フォーマット	SMPTE424M 3G-SDI : 1080p/59.94(LevelA/B)、1080PsF/29.97(LevelB) 1080PsF/23.98(LevelB)
		SMPTE292M HD-SDI : 1080i/59.94、1080PsF/29.97、1080PsF/23.98
	入力インピーダンス	75Ω 不平衡
	入力信号レベル	800mV p-p ±10%以内
	データレート	270Mbps～2.970Gbps±10ppm 以内
	リターンロス	5MHz～1.485GHz 15 dB 以上 1.485GHz～2.970GHz 10 dB 以上
同期入力信号	同期フォーマット	NTSC BB 信号、HD3 値 SYNC 信号
音声出力信号	フォーマット	AES/EBU 3id
	出力インピーダンス	75Ω 不平衡
	出力信号レベル	1V p-p ±10%以内
動作温度	0°C～+40°C(但し、結露なきこと)	
電源入力	DC12V±10%	
消費電流	DC12V 0.8A 以下	
構成および付属品	HFS502FA フロントユニット 1 枚 HFS502RA リアユニット 1 枚 取扱説明書 1 部	

※製品の仕様及び外観などは、改善のため予告なく変更することがありますので予めご了承下さい。