

High Definition Multi-Unit Transmission

HMT210H

HMT210H は、コンパクトながら多機能および高性能を実現した、HD/SD-SDIマルチフォーマットコンバータです。低価格、小型化を達成した装置で総合的な変換画質およびコストパフォーマンスに優れ、ユーザー設定はフロント液晶ディスプレイにより容易に実行できます。



【特長】

1. 映像

- ◆ HD/SDマルチ入出力対応。SD-SDI 又は NTSC 入力時は1080iへアップコンバート、HD-SDI 入力時は525iへダウンコンバート。AUTO入力モードを選択した場合は指定の出力フォーマットへコンバート。
- ◆ HD/SD対応のFS機能搭載。(リファレンス入力は、BB/HD3 値 SYNC 自動認識) 入力断時のフリーズモードON/OFF選択、インプットモードの設定が可能。
- ◆ 出力位相はV方向に-8H~+7Hの可変、H方向に±0.5Hの可変が可能。
- ◆ カラーコレクタ機能を搭載しており、VIDEO レベル, Cレベル, Y セットアップ, HUE, 簡易ガンマ補正が可能。
- ◆ オプション機能として、HDMI 入力、およびアナログCOMP(HD/SD/NTSC)入力に対応。

2. 音声

- ◆ SDIエンベデッド音声入力、および外部AES音声入力(オプション)は、最大8chまで多重可能。
SDIエンベデッド音声: サンプルレート48KHz, 固定, 8ch。
外部AES音声 : 非同期の32KHz/44.1KHz/48KHzサンプルレートに対応, 8ch。
(映像に同期した音声クロックにて、48KHzサンプルレートへコンバート)
- ◆ アナログ音声入力は、ステレオ2chで多重可能。(音声レベルは0.5dBステップ単位で±6dBの可変が可能)
- ◆ NTSC映像入力時は、アナログ音声またはAES音声が多重可能。(SDI入力エンベデッド音声は多重不可)
- ◆ 多重音声は4mSステップで最大80mSまでの遅延が可能。
- ◆ 多重方式
出力SDI 1080i 時: Y信号は、9H/571HのHブランキング期間をゲートし、音声コントロール packets を再付加。
(入力が1080i フォーマット時は、9H/571H以外のアンシラリーデータは引継可能)
C信号は、全てのHブランキング期間をゲートし、音声データ packets を再付加。
出力SDI 525i 時: Y/C信号とも、全てのHブランキング期間をゲートし、音声データ packets を再付加。
(入力からのアンシラリーデータは引継不可)

3. オプション

- ◆ AES入力ボード/HDMI入力ボード/アナログCOMP入力ボードの搭載が可能。(但し、3者択一)

変換機能対応一覧表

IN	OUT	CONVERT	FS	MUX		
				ENBE AUDIO	ANA AUDIO	AES AUDIO
SD-SDI(525i/59.94) HDMI(525i/59.94)※1	1080i/59.94 525i/59.94	U/C Through	●	●	●	●※1
HD-SDI(1080i/59.94) HDMI(1080i/59.94)※1	1080i/59.94 525i/59.94	Through D/C	●	●	●	●※1
アナログ NTSC	1080i/59.94 525i/59.94	U/C component	●	X	●	●※1
アナログ COMP※1 (NTSC /SD/ HD)	1080i/59.94 525i/59.94	U/C or Through D/C or Through	●	X	●	●※1

(株)芙蓉ビデオエージェンシー



【外観図】

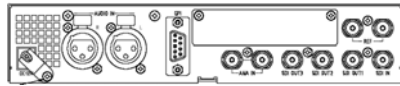
フロント

標準タイプ

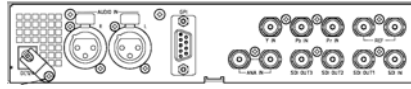
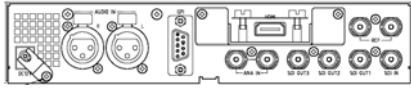
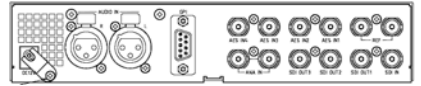
AES入力タイプ 1



HDMI入力タイプ 1

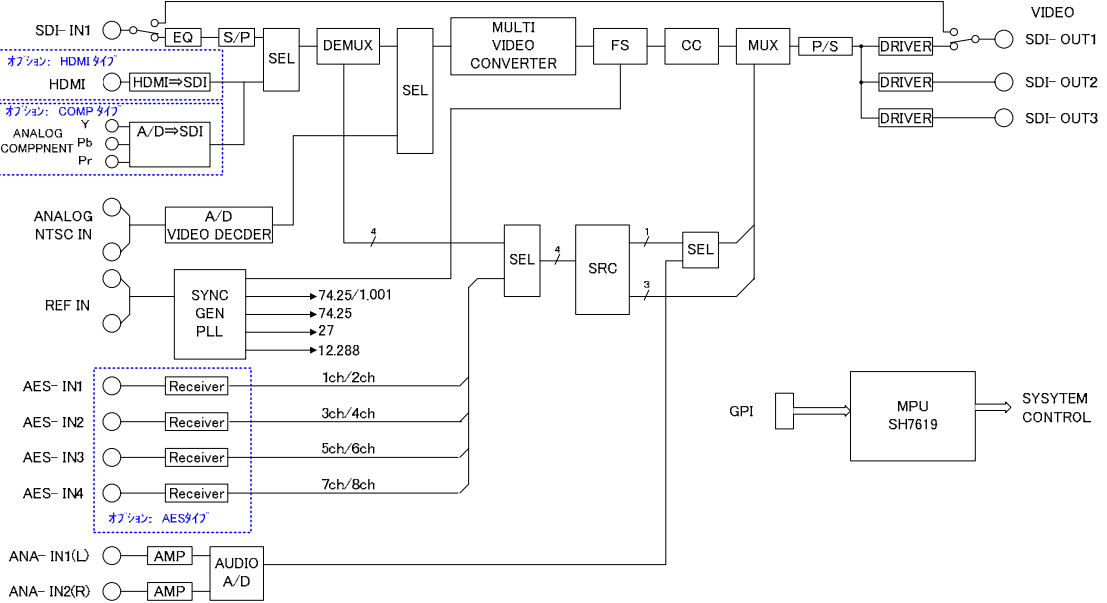


COMP入力タイプ 1



1 はオプションボードになります。
当社営業窓口へご相談ください。

【概略系統図】



High Definition Multi-Unit Transmission
HMT210H概略系統図

主な仕様

デジタル映像 SDI(入力)	1入力(BNC) 75	HD-SDI	BTA S-004B 準拠
		SD-SDI	SMPTE-259M 準拠
アナログ NTSC(入力)	2入力(BNC) ループスルー	NTSC	SMPTE -170 準拠
アナログ COMP(入力)	1入力(BNC) 75 or 3入力(BNC) 75	NTSC	SMPTE -170 準拠
		Y / Pb / Pr	SMPTE-125M 準拠
		Y / Pb / Pr	BTA S-002B 準拠
リファレンス(入力)	2入力(BNC) ループスルー	BB or HD3 値	SMPTE-170 準拠 or BTA S-002B 準拠
デジタル音声(入力)	4入力 8ch(BNC) 75	Digital.Audio	AES3id-1994 準拠
アナログ音声(入力)	L/R.2ch入力 600 -XLR3P	Analog.Audio	600 、平衡型
デジタル映像 SDI(出力)	3出力(BNC) 75	HD-SDI	BTA S-004B 準拠
		SD-SDI	SMPTE-259M 準拠
制御1 / F	GPI リモート	8接点入力	GND 接地入力

製品の仕様及び外観などは、改善のため予告なく変更することがありますので予めご了承下さい。