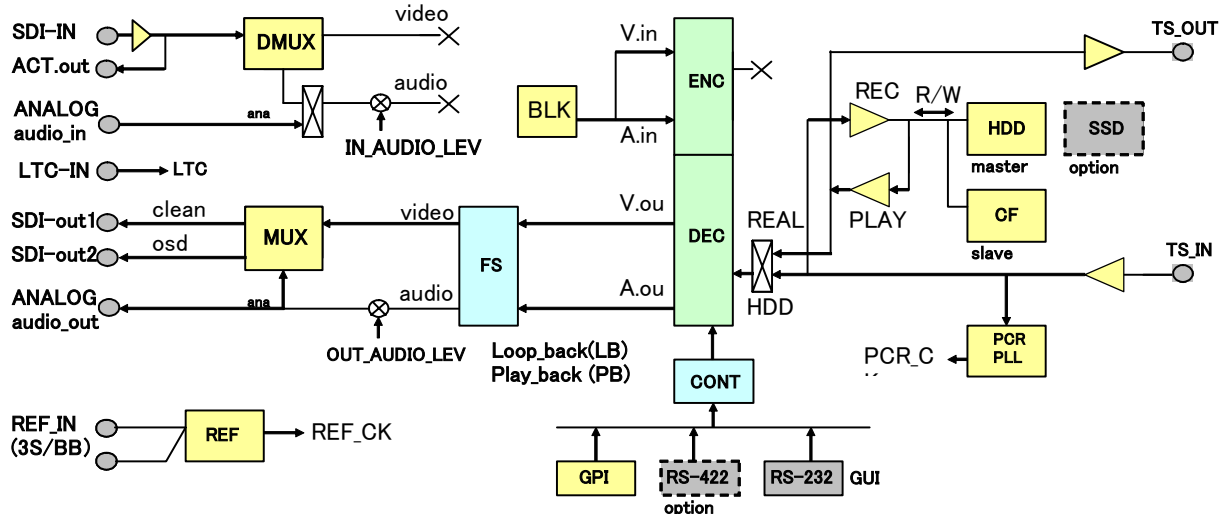


DEC モード

1. TS 入力をリアルタイムでデコードして HD-SDI 信号として出力します。
2. 入力された TS 信号は HDD に記録出来ます。(録画動作)
3. TS 録画と TS 再生で TS(DVB-ASI)信号の追っかけ再生入出力が行えます。
4. 再生動作で HDD データの TS(DVB-ASI)信号出力と SDI 信号出力(デコード出力)が同時に行えます。
5. HD-SDI 出力は REF に同期して出力されます。

2.DECモード



映像・音声の記録レートと参考記録時間

VA_RATE 設定 Video+(audio+sys)	TS_RATE 設定 TS トータル出力	CF カード記録時間 (32GB) TS32GCF133	IVDR 記録時間 (120GB HDD)
20Mbps+1.7M	21.7Mbps	170分(2時間50分)	11時間
12Mbps+1.3M	13.3Mbps	275分(4時間30分)	17時間
10Mbps+1.2M	11.2Mbps	330分(5時間30分)	20時間
6Mbps+0.95M	6.95Mbps	530分(8時間50分)	33時間

※CF カードはオプションです。HPR200 製品に付属されません。※CF カードは DMA モード対応、書き込み速度133 倍速以上を推奨

※検証済み CF カード transcod TS32GCF133 TS16GCF133 ※CF カードの最大記録レートは MAX20Mbps

※IVDR カートリッジは製造レートの特定をスムーズに行うためメンテナンス用、追加用などを含め弊社から供給を行います。

仕様

映像入力	HD-SDI 信号	BTA-S004B, BTA-S006B
LTC 入力	LTC 信号	SMPTE 12M-1999 準拠
REF 入力	ループスレー入力	ループスレー入力 ブラックバースト信号/3 値同期信号
AUDIO 入力	アナログ音声入力	XLR-3P×2(L,R) 600Ω 負荷に適合 ±6 dB レベル可変
	アナログ音声出力	XLR-5P×1(L,R) 600Ω 負荷に適合 ±6 dB レベル可変
TS 入出力	入出力 DVB-ASI 信号	MPEG2_TS(ISO/IEC13818-1)
映像出力	HDD/SD-SDI 2 出力	BTA-S004B, BTA-S006B
		OUT2 側のみ キャラクター表示 項目選択 on/off 設定可能。
シリアル制御	RS-232C・RS-422	RS-232(専用 GUI オプション)、RS-422 制御オプション)
外部 I/F	USB20	USB ミニ B デバイスモード / バスパワー不可
消費電流	DC+12V	25W 以下
動作温度	連続	+5~+40°C(但し、結露なきこと)
寸法		W196mm H60mm D150mm 突起物含まず
重量		1.8kg(バッテリー、Vプレート、ACアダプター含まず)

※製品の仕様及び外観などは、改善のため予告なく変更することがありますので予めご了承下さい。