

LINEAR TIME CODE GENERATOR

LTC101M

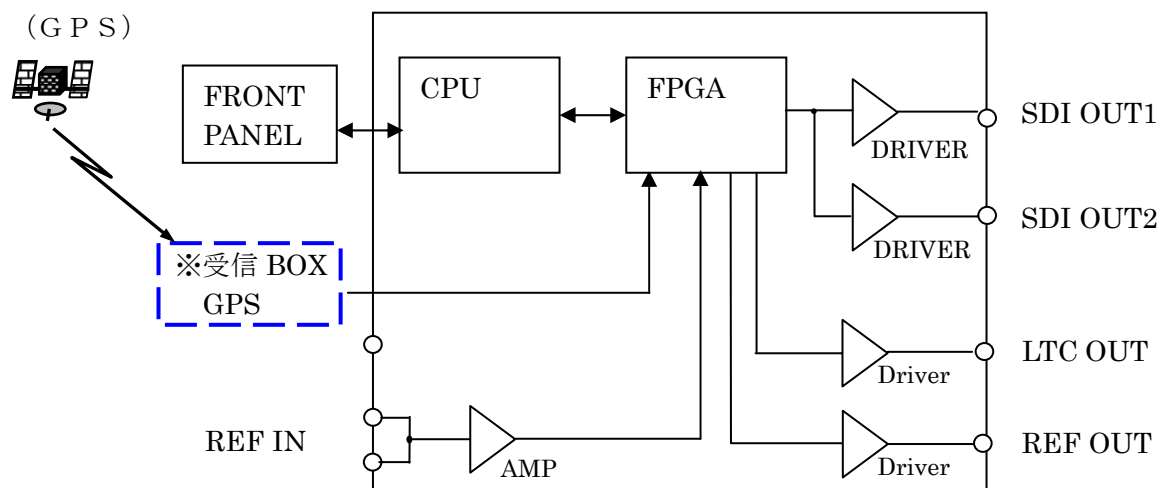


本装置は、Mシリーズ超小型BOXのリニアタイムコード信号発生器です。
 信号形式は、SMPTE-12M及び、SMPTE-309M規格に準拠。
 タイムコードは、GPS(全地球測位システム)受信に対応しています。

【特長】

- ◆ タイムコード出力は、ブラックバースト信号に同期したコードワードを出力します。
 リファレンス入力が無い場合内部発振による同期で出力します。
 525I 同期の5ライン目から、コードワードのビット0がはじまります。
- ◆ GPS(全地球測位システム)入力インターフェースは、RS422シリアルに準じています。
 入力フォーマットは、NMEA-0183に準じています。
 * 既存GPS受信装置の出力信号がRS232C出力の場合、
 RS232C-RS422変換(オプション)が必要となります。
- ◆ タイムコードは、タイムスーパー信号としてキャラクター文字をHD-SDI信号に
 乗せて出力しています。また、SDI出力信号には、垂直インターバルタイムコード(VITC)を、HANCに
 乗せて出力しています。HD-SDI信号は、ブラック信号か、又は、ARIB-CBを選択できます。

【系統図】LTC101M 本体



* 受信BOXは、GPSのみとなります。

【構成および付属品】

1) LTC101M 本体	1台
2) 受信BOX (GPS100)	1台
3) 専用 AC アダプタ	1台



【仕様】

タイムコード出力 (LTC)	出力インピーダンス	50Ω 不平衡(BNC 型)
	出力信号振幅	1.0Vp-p ±10%
	立ち上がり/下がり時間	40us ±10us(10%~90%) SMPTE12M、SMPTE309M 準拠
タイムコード出力 SDI (VITC/LTC)	出力インピーダンス	75Ω 不平衡(BNC 型) x1
	データレート	1.485Gbps ±10ppm
	出力信号振幅	800mVp-p ±10%
	立ち上がり/下がり時間	0.4ns ~ 1.5ns 以内(20%~80%)
	ジッター	0.2UI 以内 SMPTE292M/SMPTE291M 準拠
リファレンス出力	出力インピーダンス	75Ω 不平衡(BNC 型)
	出力フォーマット	ブラックバースト (59.94Hz ビデオ出力に準ずる) SMPTE170 準拠
GPS入力		インターフェイス RS422 シリアル D-Sub 9p (メス) データフォーマット NMEA-0183 準拠
リファレンス入力	入力インピーダンス	75Ω 不平衡(BNC 型) x2(ループスルー)
	入力フォーマット	ブラックバースト (59.94Hz ビデオ信号に準ずる) SMPTE170 準拠
動作温度	0~40°C(但し、結露なきこと)	
消費電流	TBD (DC12V)	
寸法	W: 105mm / H: 38mm / D: 200mm(突起物を含まない)	
質量	約 0.9kg	

* 製品の仕様及び外観等は、改善の為予告なく変更することがありますので予めご了承ください。

(株)芙蓉ビデオエージェンシー