

# MDX200 A/V マルチプレクサ／デマルチプレクサ

## MDX200



本装置は、A/V マルチプレクサ/デマルチプレクサです。  
 スイッチ切替により、マルチプレクサとデマルチプレクサのどちらかを選択することができます。  
 マルチプレクサ時は 4ch、および 2ch のアナログ音声信号入力をデジタル音声信号に変換してから SDI 出力に多重します。  
 デマルチプレクサ選択時は SDI 入力に多重されているデジタル音声信号を取り出し、アナログ音声信号の 4ch、または 2ch に変換し出力します。

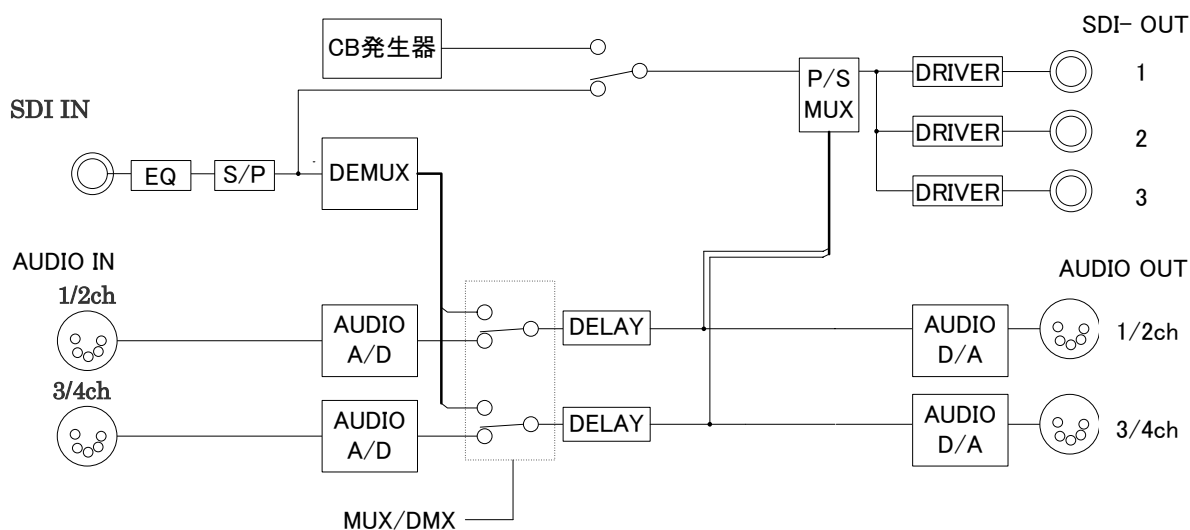
### 【特長】

- ◆ HD-SDI は SMPTE292 準拠、SD-SDI は SMPTE259M 準拠しています。
- ◆ マルチプレクサ機能：アナログ音声入力を SDI 出力の音声グループ 1 に多重し出力します。
- ◆ デマルチプレクサ機能：SDI 入力に多重されたデジタル音声を取り出しアナログ音声に変換し出力します。  
 内部スイッチにより、取り出す音声グループ 1～4 の選択が可能です
- ◆ オーディオディレイ機能：1 ステップ 400 音声フレーム(約 8.33ms)で 9 ステップ(約 75ms)まで音声遅延設定が可能です。
- ◆ カラーバー出力機能：内部生成したカラーバーを出力する機能です。  
 内部生成される信号はスイッチにより、以下の二種類から切替できます。
  - ① SMPTE100%カラーバー(1080i 59.94Hz/60Hz、525i 59.94Hz)
  - ② ARIB100%カラーバー (1080i 59.94Hz)
- ◆ マルチフォーマット対応：以下のフォーマットの SDI 入力信号に自動対応します。
  - HD SDI ; 1035i 59.94Hz/60Hz,1080i 59.94Hz/60Hz,1080i 50Hz,1080p 25Hz,1080p 29.97Hz/30Hz,  
 1080p 23.97Hz/24Hz,1080psF 23.97Hz/24Hz,720p 59.94Hz/60Hz,720p 50Hz
  - SD SDI ; 525i 59.94Hz, 625i 50Hz

### 【アナログ音声仕様】

アナログ音声信号は 4ch 仕様(SW 切替 off=1~4, on=5~8ch に対応)の XLR-5P、または 2ch 仕様(L/R ステレオ)の XLR-3P があります。詳細については営業までお問い合わせ下さい。

### 【系統図】

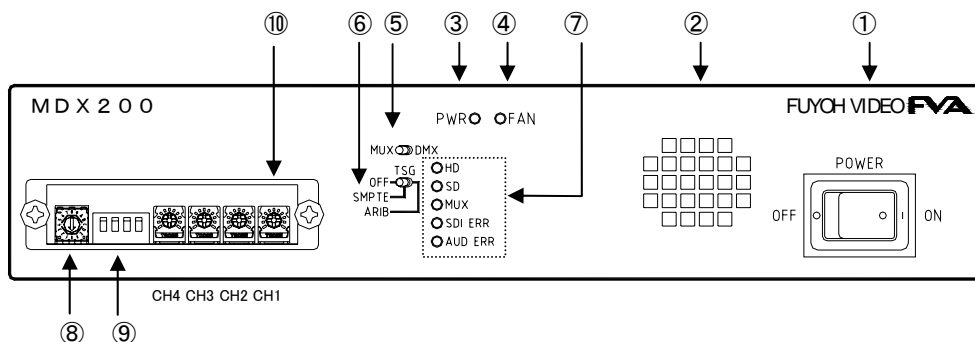




【仕様】

映像入力信号	映像入力(HD-SDI)	入力インピーダンス	75Ω BNC×1(不平衡)
		データレート	1.485Gbps±10ppm 1.485/1.001Gbps ±10ppm
	映像入力(SD-SDI)	入力インピーダンス	75Ω BNC×1(不平衡)
		データレート	270Mbps
映像出力信号	映像出力(HD-SDI)	出力インピーダンス	75Ω BNC×3(不平衡)
		DC オフセット	0.0V±0.5V
		出力信号振幅	800mV <sub>p-p</sub> ±10%
		立ち上がり時間	270ps 未満(振幅の20%~80%点間)
		立ち下がり時間	270ps 未満(振幅の20%~80%点間)
		タイミングジッタ	1.0UI
		アライメントジッタ	0.2UI
		映像出力(SD-SDI)	出力インピーダンス
	DC オフセット		0.0V±0.5V
	出力信号振幅		800mV <sub>p-p</sub> ±10%
	立ち上がり時間		0.5~1.5ns 未満(振幅の20%~80%点間)
	タイミングジッタ		0.2UI
	アライメントジッタ		0.2UI
	音声入出力信号	アナログ音声入出力	入出力インピーダンス
入力基準レベル 出力基準レベル			+4dB/0dB +4dB/0dB
最大入出力レベル			+22dB(入力)/+22dB(出力)
入力・出力サンプルレート			48KHz(入力)/48KHz(出力)
入出力ビット長			24Bit(入力)/24Bit(出力)
周波数特性(1KHz 基準) (入出力)			10Hz~60Hz -3dB~.2dB 以内 60Hz~10KHz ±0.2dB 以内 10KHz~20KHz ±0.5dB 以内 20KHz以上 下降
歪率(55Hz)  (1KHz)  (15KHz)			基準レベル 0.1%以下 最大レベル(+18dB) 0.5%以下 基準レベル 0.1%以下 最大レベル(+18dB) 0.5%以下 基準レベル 0.1%以下 最大レベル(+18dB) 0.5%以下
動作温度			0~40°C(但し、結露無きこと)
電源入力	DC12V±10%		
消費電力	DC12V 1A 以内		
寸 法	W:210mm/H:42mm/D:159.5mm(突起物を含まず)		

## 【MDX 前面・各部の説明】



- ① POWER スイッチ  
電源の ON/OFF スイッチです。
- ② FAN  
冷却用 FAN です。
- ③ PWR LED  
電源表示 LED です。電源投入すると緑色に点灯します
- ④ FAN LED  
FAN アラーム LED です。FAN の異常停止時に赤色に点灯します。
- ⑤ MUX/DMX モード切替スイッチ  
MUX: 入力したアナログ音声を多重して SDI とアナログ音声に出力します。  
DMX: SDI 入力に多重されたデジタル音声(エンベデッドオーディオ)を取り出し、アナログ音声で出力します。
- ⑥ TSG スイッチ  
OFF : 入力した SDI を出力します。  
SMPTE: 内部生成した SMPTE カラーバーを出力します。  
ARIB : 内部生成した ARIB カラーバーを出力します。
- ⑦ ステータス表示 LED  
HD : HD SDI 入力時、緑色に点灯します。無入力時、SD SDI 入力時は消灯します。  
SD : SD SDI 入力時、緑色に点灯します。無入力時、HD SDI 入力時は消灯します。  
MUX : MUX モード選択時、緑色に点灯します。DMX モード選択時は消灯します。  
SDI ERR: SDI 入力が接続されていないときか SDI 入力にエラーが発生したとき、赤色に点灯します。  
AUD ERR: SDI 入力のエンベデッドオーディオにエラーが発生したとき、赤色に点灯します。
- ⑧ AUDIO DELAY スイッチ  
400 音声フレーム 1 ステップ単位で3600 音声フレームまで音声を遅延させる事が可能です。  
設定値=0: 0 音声フレーム(約 0ms)、1: 400 音声フレーム(約 8.3ms)・・・ 8: 3200 音声フレーム(約 66.7ms)  
9~F: 3600 音声フレーム(約 75.0ms)
- ⑨ DIP スイッチ(1~4)  
エンベデッドオーディオグループ選択スイッチ (注意: DMX モードのみ使用)  
SW-1 SDI 入力信号に多重された 1~4 or 5~8 のオーディオグループから 1 グループを選択して出力します。  
OFF(上): 音声グループ 1(CH1~CH4)を選択 / ON(下): 音声グループ 2(CH5~CH8)を選択  
SW-2 デジタル音声基準レベルの設定 OFF : -18dBFS 対応 / ON : -20dBFS 対応  
SW-3 アナログ音声出力基準レベル設定 OFF : 0dBm 基準に設定 / +4dBm 基準に設定  
SW-4 アナログ音声入力基準レベル設定 OFF : 0dBm 基準に設定 / +4dBm 基準に設定  
※工場出荷時は全て OFF 側に設定してあります。
- ⑩ アナログ音声入力ゲイン調整  
各、アナログ音声入力のゲイン調整トリマーで、約±3dBm の調整ができます

\* 製品の仕様及び外観等は、改善の為予告なく変更することがありますので予めご了承ください。