

SDI マルチプレクサ AES 入力

MUX501A

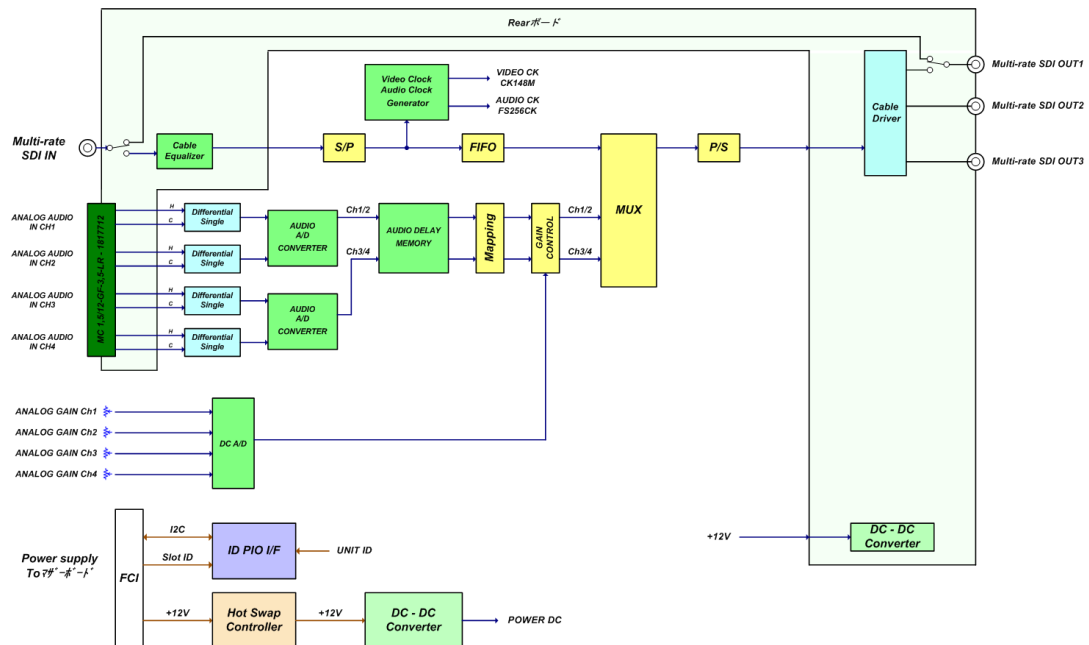


本ユニットは、入力SDI信号にシリアルデジタル音声信号を多重するユニットです。
1系統の3G/HD-SDI入力信号にAES3-idフォーマットのデジタル音声信号を、4系統(8ch)まで多重することが可能です。また、MPF5000シリーズマルチフレームのタイムコード入力を補助信号領域へ重畳することが可能です。

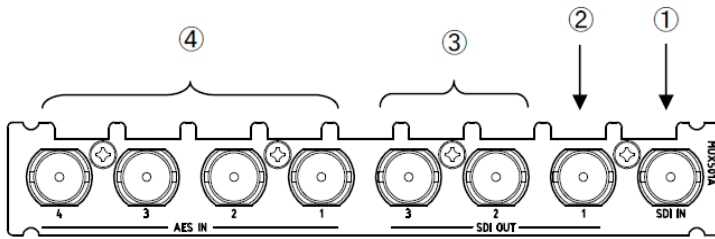
【特長】

- ◆ エンベデッドオーディオ 48kHz 同期音声対応。
- ◆ シリアルデジタル音声入力は、サンプリングレート 48kHz・44.1kHz・32kHz の同期・非同期入力が可能です。
- ◆ 音声遅延機能を搭載しており、4ms ステップ 最大 80ms 遅延が行えます。
- ◆ 映像 Y 信号の 9H、571H と C 信号の全域の H ブランキングに多重されているアンシラリーデータは通過しません。
- ◆ タイムコード重畳機能を搭載。

【系統図】



【背面視】



- ① SDI IN1 SDI 入力 BNC コネクタです。
- ② SDI OUT1 SDI 出力 BNC コネクタです。電源 OFF 時、または BYPASS 制御時、SDI IN がそのまま出力されます。
- ③ SDI OUT2, 3 SDI 出力 BNC コネクタです。
- ④ AES OUT1~4 AES/EBU 出力 BNC コネクタです。

【仕様】

入力信号	3G/HD-SDI (BNC × 1)	フォーマット	3G-SDI : SMPTE424M 1080p/59.94(LevelA/B)
			HD-SDI : SMPTE292M 1080i/59.94、1080PsF/29.97、1080PsF/23.98、1080PsF/24
		入力インピーダンス	75 Ω 不平衡
		入力信号レベル	800mV p-p ±10%以内
		データレート	270Mbps~2.970Gbps±10ppm 以内
	リターンロス	5MHz~1.485GHz 15 dB 以上 1.485GHz~2.970GHz 10 dB 以上	
AES/EBU (BNC × 4)	インピーダンス	75 Ω 不平衡	
	信号レベル	0.2V p-p~1.1V p-p 以内	
	リターンロス	0.1MHz~6MHz 25dB 以上	
出力信号	3G/HD-SDI (BNC × 3)	フォーマット	3G-SDI : SMPTE424M 1080p/59.94
			HD-SDI : SMPTE292M 1080i/59.94、1080PsF/29.97、1080PsF/23.98、1080PsF/24
		出力インピーダンス	75 Ω 不平衡
	リターンロス	5MHz~1.485GHz 15dB 以上 1.485GHz~2.970GHz 10dB 以上	
動作温度	0°C~+40°C(但し、結露なきこと)		
電源入力	DC12V±10%		
消費電流	DC12V 0.4A 以下		
構成および 付属品	MUX501FA フロントユニット 1 枚 MUX501RA リアユニット 1 枚 取扱説明書 1 部		

※製品の仕様及び外観などは、改善のため予告なく変更することがありますので予めご了承下さい。