

SDI マルチプレクサ アナログ入力

MUX502A

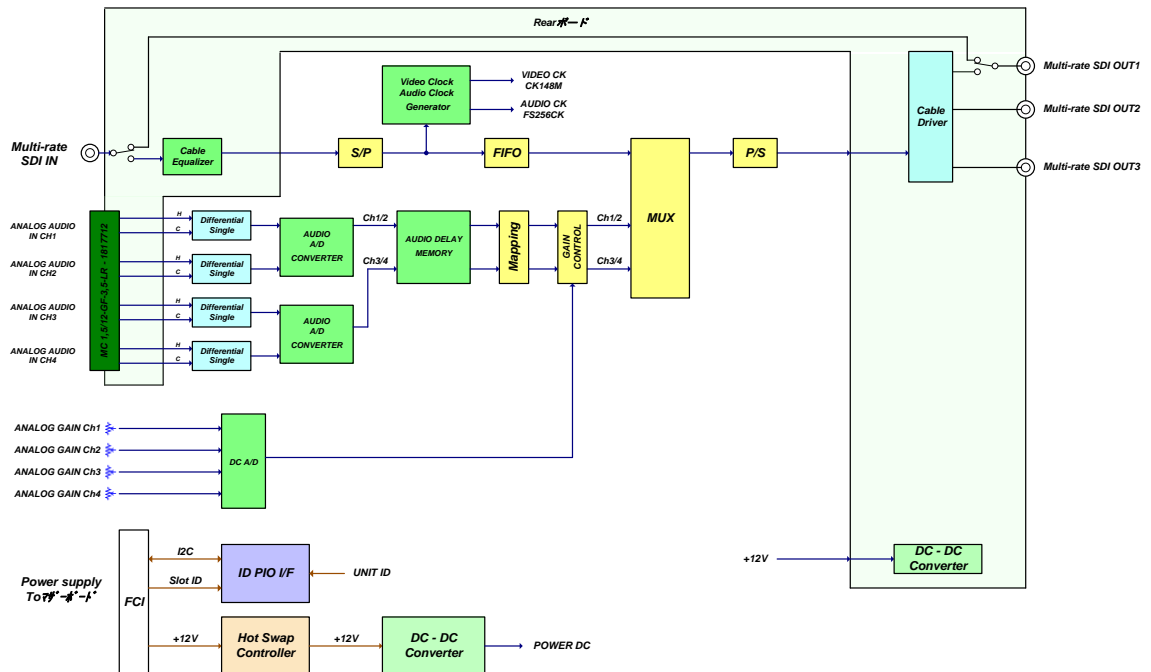


本ユニットは、入力SDI信号にアナログ音声信号を多重するユニットです。最大4チャンネルの音声信号を多重することができます。

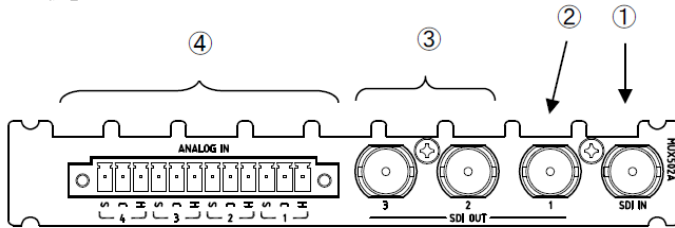
【特長】

- ◆ エンベデッドオーディオ 48kHz 同期音声対応。
- ◆ アナログ音声レベルが±12dB 可変が行えます。
- ◆ 音声遅延機能搭載により、4ms ステップ 最大 80ms 遅延が行えます。
- ◆ 映像 Y 信号の 9H、571H と C 信号の全域の H ブランキングに多重されているアンシラリーデータは通過しません。

【系統図】



【背面視】



- ① SDI IN1 SDI 入力 BNC コネクタです。
- ② SDI OUT1 SDI 出力 BNC コネクタです。電源 OFF 時、または BYPASS 制御時、SDI IN がそのまま出力されます。
- ③ SDI OUT2 , 3 SDI 出力 BNC コネクタです。
- ④ ANALOG IN1～4 アナログオーディオ入力コネクタ 着脱ターミナル 12 ピン

【仕様】

入力信号	3G/HD-SDI (BNC × 1)	フォーマット	3G-SDI : SMPTE424M	1080p/59.94(LevelA/B)
				1080p/50(LevelA/B)
			HD-SDI : SMPTE292M	1080i/59.94、1080i/50
				108PsF/29.97、1080PsF/23.98
				1080PsF/24、720p/59.94Hz
		入力インピーダンス	75 Ω 不平衡	
		入力信号レベル	800mV p-p ±10%以内	
		データレート	270Mbps～2.970Gbps±10ppm 以内	
		リターンロス	5MHz～1.485GHz	15 dB 以上
			1.485GHz～2.970GHz	10 dB 以上
アナログ音声		インピーダンス	600 Ω 平衡 × 4	
		入力基準レベル	+4dBm/0dBm/ -20dBm	
		最大入力レベル	+24dBm/+20dBm/ -0dBm	
		ヘッドルーム	18dBFS/20dBFS	
		レベル可変	±12dB	
		サンプルレート	48kHz	
		A/D ビット長	24Bit	
出力信号	3G/HD-SDI (BNC × 3)	出力インピーダンス	75 Ω 不平衡	
		リターンロス	5MHz～1.485GHz	15dB 以上
			1.485GHz～2.970GHz	10dB 以上
動作温度	0℃～+40℃(但し、結露なきこと)			
電源入力	DC12V±10%			
消費電流	DC12V 0.6 A 以下			
構成および 付属品	MUX502FA フロントユニット 1 枚 MUX502RA リアユニット 1 枚 取扱説明書 1 部			

※製品の仕様及び外観などは、改善のため予告なく変更することがありますので予めご了承下さい。