

HD/SD-SDI 画像記憶スーパー装置 SUP102M



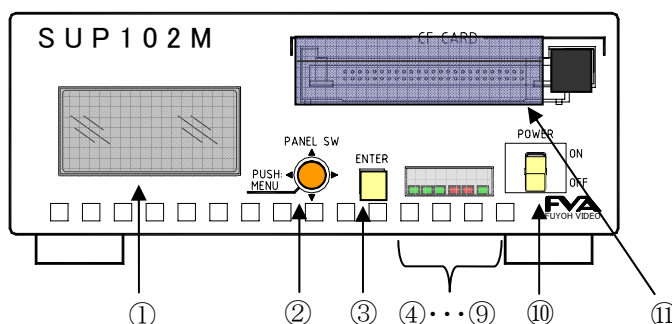
本装置は、Mシリーズ超小型BOXのHD-SDIのスーパー装置です。
HD/SD-SDI LINE入力に、外部のキースーパーまたはセルフビデオをMIXして出力します。
コンパクトフラッシュを標準装備しておりコンパクトフラッシュにスーパー素材(BMP形式: α チャンネル対応32ビットフォーマット)を記録することにより、キー入力無しでもスーパーをMIXして出力できます。

【特長】

- ◆ スーパー素材は、外部キースーパー、セルフビデオ、コンパクトフラッシュから1系統を選択して実行します。
- ◆ コンパクトフラッシュ内の素材を内部メモリーにダウンロードして使用します。最大10枚までです。
- ◆ コンパクトフラッシュへの記録は、パソコンにてBMP形式のファイルを作成し記録する方法と、SELFビデオに入力した素材を記録する(キャプチャー)方法があります。
- ◆ BMP形式は、 α チャンネル対応の32ビット版となります。
- ◆ 内部メモリーにダウンロードした素材10枚分のみを出力。本線にMIX出力はされません。
- ◆ EMOTEでのスーパーON/OFF、スーパー素材の選択、フェードON/OFF(フェードTIMEは、本体で設定)の制御可能なPANELをオプションにてご用意できます。

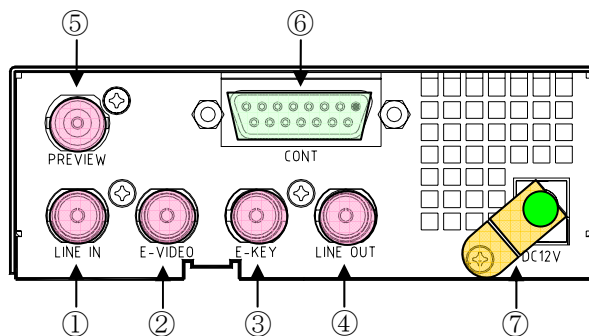
※詳細については、弊社営業までお問い合わせください。

【全面、各部の説明】



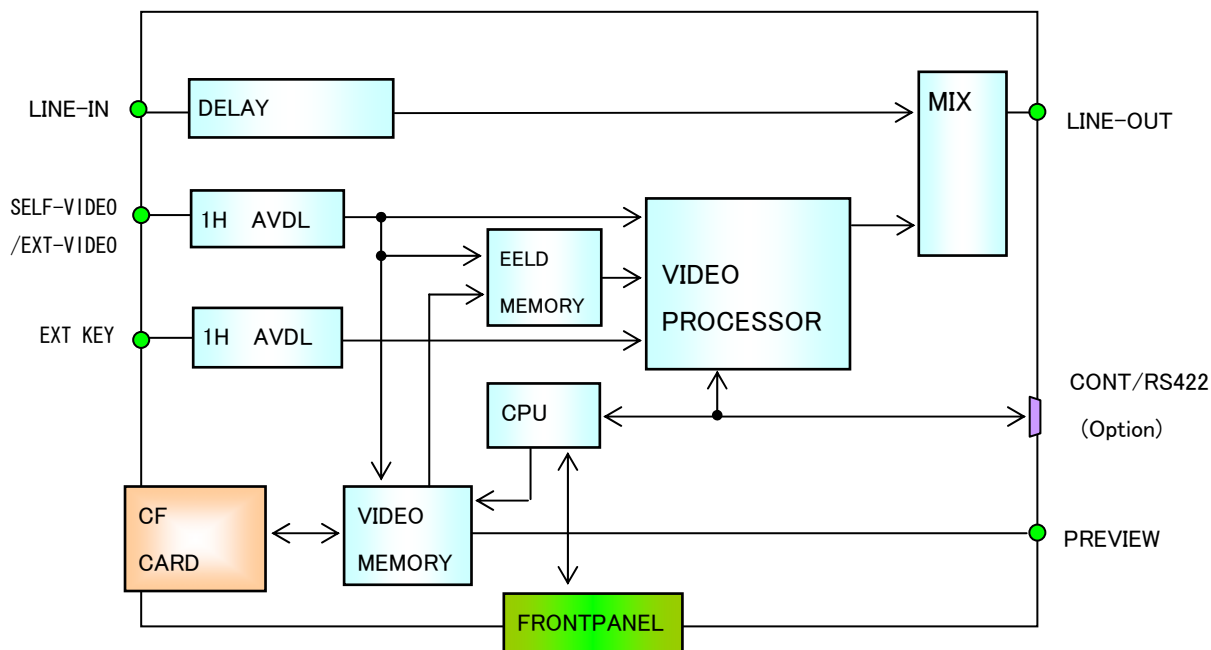
- | | |
|---|---|
| <ul style="list-style-type: none"> ① LCDパネル ② カーソルボタン ③ ENTERボタン ④ SUPER ON(LED) ⑤ INPUT(LED) ⑥ HD/SD(LED) ⑦ CRC ERR(LED) ⑧ FAN ALARM(LED) ⑨ POWER(LED) ⑩ POWER(SW) ⑪ CFカード用スロット | <p>スーパーの制御や、コンパクトフラッシュの制御を表示するパネルです。*1</p> <p>スーパーの制御や、コンパクトフラッシュの制御操作を行うボタンです。*1</p> <p>スーパーの制御や、コンパクトフラッシュの制御を決定するボタンです。*1</p> <p>EXTスーパーまたはSELFスーパーがONの時点灯(緑)します。</p> <p>HD SDI 信号入力有りで、点灯(緑)します。</p> <p>HD-SDI入力の時点灯(緑)します。</p> <p>SDI信号入力のCRCエラーで、点灯(赤)します。</p> <p>FAN停止時、点灯(赤)します。</p> <p>ユニット電源ON時に点灯(緑)します。</p> <p>ユニット電源ON/OFFスイッチです。</p> <p>コンパクトフラッシュ採用、HD静止画像 265MBで30枚、1GBで120枚まで記憶可能。</p> |
|---|---|

【背面、コネクタ部の説明】



- | | | |
|---|----------|---------------------------------------|
| ① | LINE IN | HD-SDI ライン入力コネクタです。 |
| ② | E-VIDEO | EXTビデオまたはSELFビデオ入力コネクタです。 |
| ③ | E-KEY | EXTキー入力コネクタです。 |
| ④ | LINE OUT | LINE出力コネクタです。MIXされた映像信号を出力します。 |
| ⑤ | PREVIEW | PREVIEW出力コネクタです。コンパクトフラッシュ内の素材を出力します。 |
| ⑥ | CONT | 外部制御インターフェースコネクタです。 |
| ⑦ | DC12V | DC入力用ジャック 付属ACアダプタを接続してください。 |

【SUP102M、系統図】





【仕様】

HD-SDI 信号特性 BTA S-004B 準拠	入出力特性	入力インピーダンス	75Ω 不平衡 (BNC)	
		映像フォーマット	1080i 59.94Hz	
		入力信号レベル	800mVp-p ±10ppm	
		データレート	1.485Gbps ±10ppm	
		リターンロス	15dB 以上 5MHz~750MHz 10dB 以上 750MHz~1.485GHz	
	入力特性	受信特性	5C-2V 100m	
	出力特性	立ち上がり/立ち下がり時間	270ps 未満 (20%~80%)	
		アライメントジッター	0.2UI 以内	
		タイミングジッター	1.0UI 以内	
	SD-SDI 信号特性 SMPTE 259M 準拠	入出力特性	入力インピーダンス	75Ω 不平衡 (BNC)
映像フォーマット			525i 59.94Hz	
入力信号レベル			800mVp-p ±10ppm	
データレート			270Mbps ±10ppm	
リターンロス			15dB 以上 5MHz~270MHz	
入力特性		受信特性	5C-2V 100m	
出力特性		立ち上がり/立ち下がり時間	0.4Ns~1.5ns 以内 (20%~80%)	
		ジッター	0.2UI 以内	
LINE 入出力遅延		0.2h (DSK 含む)		
AVDL 引き込み範囲		LINE 入力に対して -0.8H~+0.1H		
分解能	LINE IN	10bit		
	E-VIDEO IN	10bit		
	E-KEY IN	10bit		
	コンパクトフラッシュ (PREVIEW 出力)	8bit		
		8bit		
調整機能	SLICE 設定	0%~75%ま (5 ステップ刻み) * 1		
	GAIN 設定	1 倍~16 倍まで (1 倍ステップ刻み) * 1		
	FADE 制御設定	カットフェード、1S、2S、3S		
	EDGE WIDTH 設定	2H、4H * 1		
	EDGE COLOR 設定	8 色 (黒、白、黄、シアン、緑、マゼンタ、赤、青、黒(レター白)、無) * 1		
	* 1 外部キースーパー入力時は設定無し。			
動作温度	0~40°C (但し、結露なきこと)			
消費電流	1.5A 以下 (DC12V)			
寸法	W:105mm / H:38mm / D:200mm (突起物含まず)			
重量	単体 約 0.9 kg			
付属品	専用 AC/DC アダプタ			

* 製品の仕様及び外観等は、改善の為予告なく変更することがありますので予めご了承ください。

(株)芙蓉ビデオエージェンシー