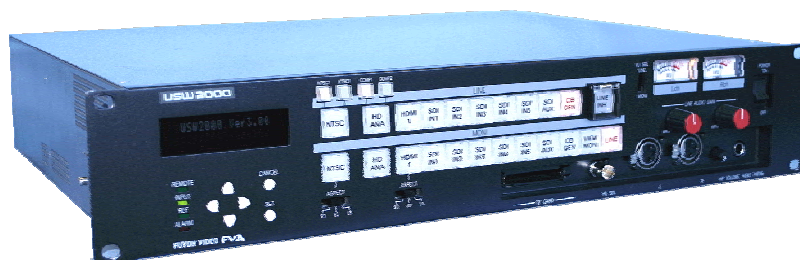


HD-SDI Switcher USW2000



本装置は、HDMI/HD-SDI/NTSC/HDアナログなどの多彩なビデオ素材をHD-SDIへ変換し、映像切替を行うHD-SDIビデオスイッチャーです。
拠点局・中継車等の送出スイッチャーに最適です。

【機能】

◆ VIDEO・AUDIO 入力

HD-SDIソース	HD-SDI(EMB)	5 入力			
AUXソース	HD-SDI	1 入力	AUDIO	アナログL/R	1 入力
アナログビデオソース	NTSC	2 入力	AUDIO	アナログL/R	2 入力
	HDアナログ	1 入力	AUDIO	アナログL/R	1 入力
リファレンス	2 系統(ループスルー)				
オプション機能	HDMI ソース	1 入力	VIDEO/AUDIO(EMB)		

◆ VIDEO・AUDIO 出力

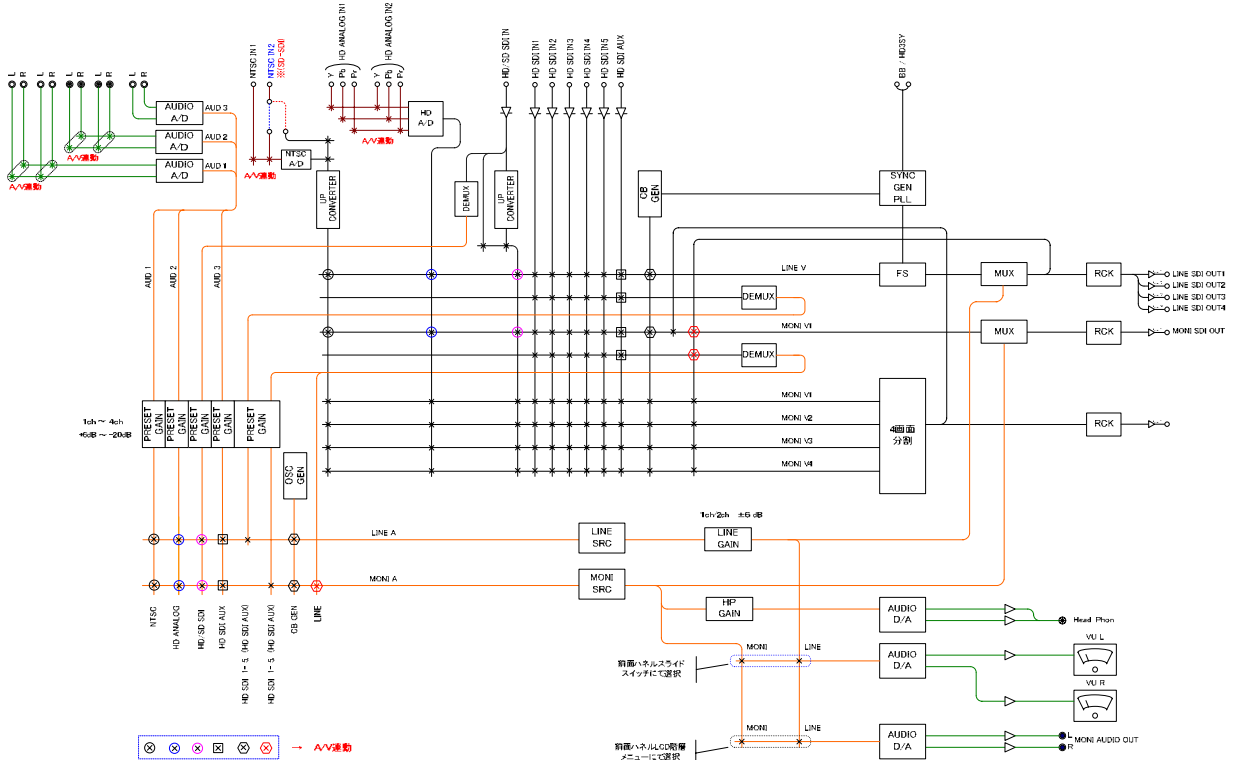
LINE OUT	HD-SDI(EMB)	4 出力			
MONI OUT	HD-SDI(EMB)	1 出力			
	アナログ L/R	1 出力			
	ヘッドフォン	1 出力			
VIEW OUT	HD-SDI	1 出力(4 画面モニター)	AUDIO	は多重されていません。	
オプション機能	HDMI ソース	1 出力	VIDEO/AUDIO(EMB)		

※ 注意:アナログビデオソースのモニター出力は、選択する系統のみモニターできます。

- ◆ HDMI・NTSC入力部には、アップコンバーター機能搭載。
- ◆ FS機能搭載 ・リファレンス入力 BB/HD3 値 SYNC 自動認識フリーズモードの ON/OFF 選択が可能。
- ◆ LINE OUT リジネモード
- ◆ モニター機能とし、4 画面ビューワー搭載
- ◆ キャラクター付き、CB ジェネレーター搭載
- ◆ 外部制御、1) RS232C 又は、RS422 のシリアル制御が可能。2) LINE列 MONI 列はパラレル制御が可能。
- ◆ SD-SDI 入力の追加 NTSC 入力部を利用して、SD-SDI 入力を追加出来ます。
- ◆ システムモードの追加 クロスポイント釦ごとに操作禁止設定、及び電源投入時のイニシャルを設定する事が可能。

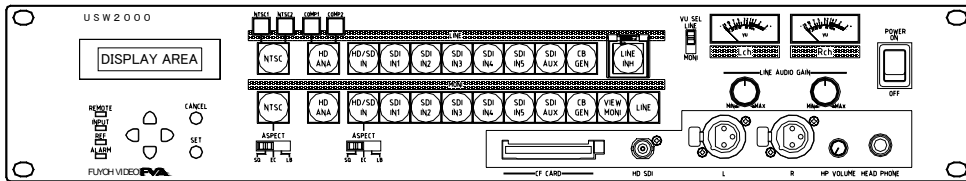
※ 本製品に関する詳細資料については弊社、営業までお問い合わせください。

【系統図】

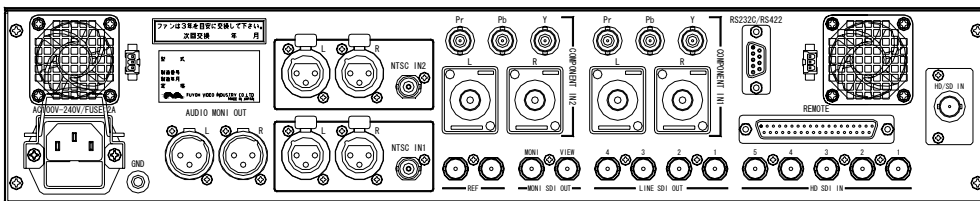


【外 観】

◆ 前面視



◆ 背面視



標準タイプ 型番:FD10029A

本装置は、標準仕様の他、オプション品としてHDMI仕様もあります。

- ・動作温度 0~40°C(但し、結露なきこと)
- ・電源入力 AC100~240V±10%
- ・消費電流 約100VA(AC100V) 以下
- ・寸法 W: 480mm / H: 88mm / D: 400mm(突起物を含まない)
- ・重量 約 5.7 kg