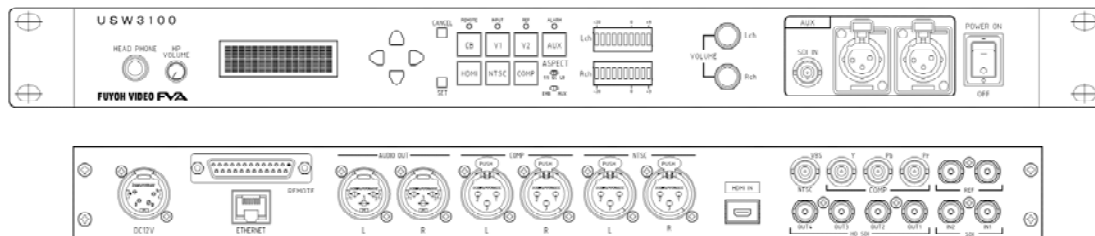




HD-SDI Switcher

USW3100



本装置は、HDMI / HD - SDI / NTSC / HDアナログなどの多彩なビデオ素材をHD - SDI(1080i/59)へ変換し映像切替を行うHD - SDIビデオスイッチャーです。

【機能】

VIDEO・AUDIO 入力

HD - SDIソース	HD - SDI(EMB)	2 入力			
AUXソース	HD - SDI	1 入力	AUDIO	アナログL / R	1 入力
アナログビデオソース	NTSC	1 入力	AUDIO	アナログL / R	1 入力
	HDアナログ	1 入力	AUDIO	アナログL / R	1 入力
リファレンス	2 系統 (ループスルー)				
HDMI ソース	VIDEO/AUDIO(EMB)	1 入力			

VIDEO・AUDIO 出力

LINE OUT	HD - SDI(EMB)	4 出力
	アナログL/R	1 出力
	ヘッドフォン	1 出力

HDMI・NTSC・SDI 入力部には、アップコンバーター機能搭載。

FS機能搭載 ・リファレンス入力 BB / HD3 値 SYNC 自動認識フリーズモードの ON / OFF 選択が可能。

キャラクター付き、CB ジェネレーター搭載

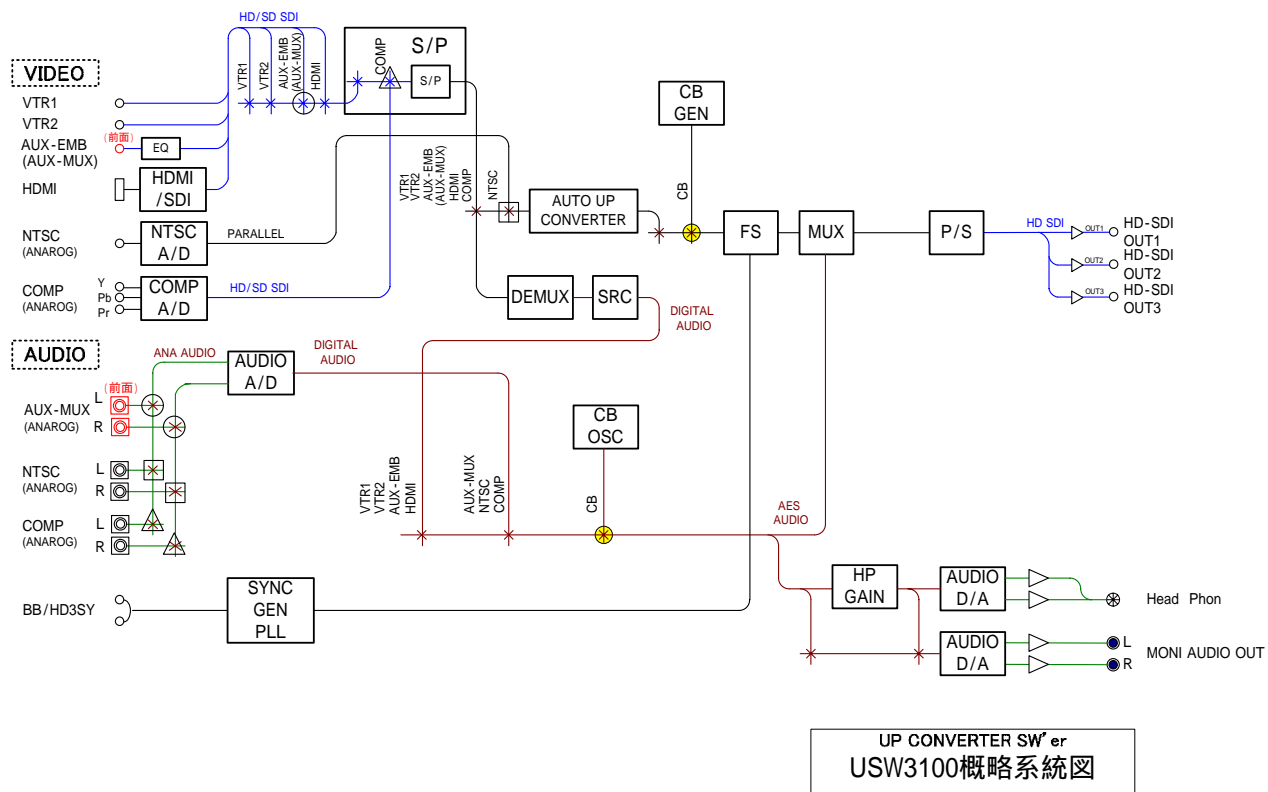
外部制御、1) RS232C 又は、RS422 のシリアル制御が可能。

本資料で HDMI IN となっている箇所について、モジュールの変更にすることにより HDMI 出力に変更可能です (**開発中**)

本製品に関する詳細資料については弊社、営業までお問い合わせください。

(株)芙蓉ビデオエイジェンシー

【系統図】



* 製品の仕様及び外観等は、改善の為予告なく変更することがありますので予めご了承ください。