

HD-SDI Modem VAN101M



本装置は、外部機器の COM ポートより送出されるデータを受信し HD-SDI 信号に重畳させる送信機能と、HD-SDI 信号に重畳されたデータを COM ポートに送出する受信機能を有した装置です。(片方向通信となります。)また、重畳パケット内のキャラクター情報をオンスクリーンに表示することも可能です。

【特長】

送信機能(TX)

- ◆ 外部機器の COM ポートより受信したデータを ARIB TR-B22、もしくは B23 に準拠した形式で HD-SDI 信号に重畳できます。
- ◆ 機器内部に保存された文字列(設定アプリにて変更可能、全角 14 文字相当)をパケットに重畳できます。
- ◆ タリー入力端子の情報を重畳できます。

受信機能(RX)

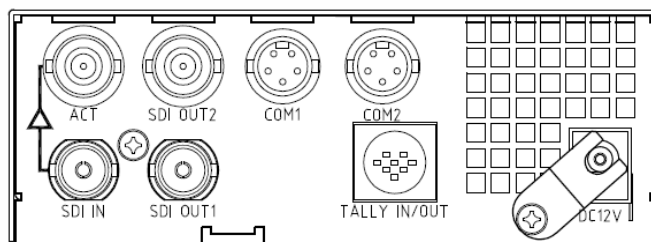
- ◆ HD-SDI 入力信号に重畳した ARIB TR-B22、もしくは B23 に準拠したパケットからデータを受信し COM ポートより外部機器にデータを送出します。
- ◆ 重畳パケット内の指定された箇所に重畳された箇所に重畳されたキャラクター情報(全角 14 文字相当)をオンスクリーンに表示できます。また、弊社素材表示機に COM ポートで直結でき、イーサネット経由でもキャラクター情報を読み出すことが可能です。
- ◆ 送信側より多重されたタリー情報をタリー端子に出力できます。

共通

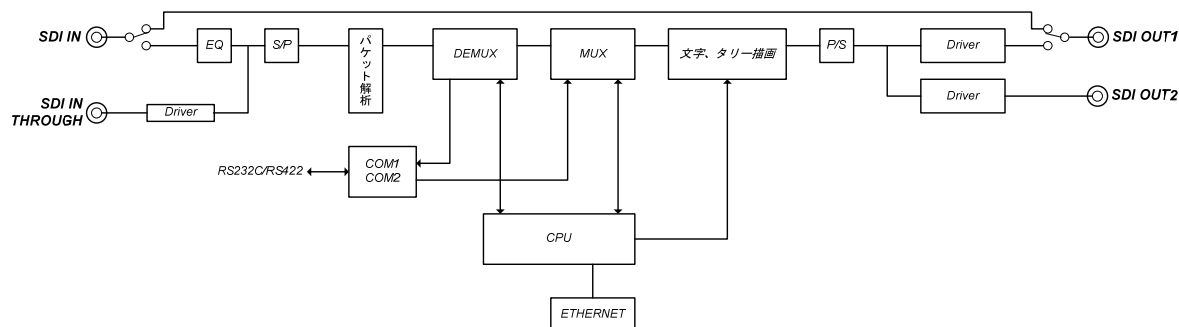
- ◆ 前面ディップスイッチにより簡易設定ができ、また、イーサネット経由で各種詳細設定が可能です。
- ◆ 2 系統の COM ポートに対応でき、外部機器に合わせて COM ポート通信設定を変更できます。
- ◆ 多重するライン番号、DID/SDID の値を変更できます。(※1)
- ◆ TR-B23 設定時、多重エリア(ユーザーデータ 1,2)の選択が可能です。
- ◆ ペイロードの構造が設定できます。
(転送データ数及び多重位置、COM 通信設定及び多重位置、データ多重開始位置、タリー情報多重位置)
- ◆ 電源 OFF 時 SDI-OUT1 に SDI-IN をバイパスします。

(※1)設定が規定値以外の場合 ARIB TR-B22,B23 に準拠されません。

【背面図】



【系統図】



【仕様】

入力信号	HD-SDI 信号	フォーマット	1080i 59.94Hz/50Hz
		入力数	BNC × 1
		入力インピーダンス	75Ω 不平衡
		データレート	1.485/1.001Gbps ±10ppm(59.94Hz) 1.485Gbps±10ppm(50Hz)
出力信号	HD-SDI 信号	フォーマット	1080i 59.94Hz/50Hz
		出力数	BNC × 2 アクティブスルー BNC × 1
		出力インピーダンス	75Ω 不平衡
		データレート	1.485/1.001Gbps ±10ppm(59.94Hz) 1.485Gbps±10ppm(50Hz)
		出力信号振幅	800mVp-p ±10%
		立ち上がり/下がり時間	270ps 未満(20~80%)
		アライメントジッタ	0.2UI 以内
		タイミングジッタ	1.0UI 以内
		遅延量	30us 以下
TALLY	入力: 接点(2本) 出力: オープンコレクタ(2本)		
インターフェイス	COMポート (RS232C/RS422)	全二重方式 調歩同期方式(非同期) 9600bps/19200bps/38400bps 5ピン丸型コネクタ	
	ETHERNET(設定用)	半二重方式 10BASE-T RJ-45	
消費電流	DC12V 0.5A 以下		
動作温度	0°C~+40°C(但し、結露なきこと)		
寸法	W:105mm H:38mm D:200mm(突起物含まず)		
重量	0.8kg 以下		
付属品	専用 AC/DC アダプタ、専用 GUI パソコンソフト、LAN クロスケーブル 取扱説明書		

◆詳細については、弊社営業窓口へお問い合わせください。◆

※製品の仕様及び外観などは、改善のため予告なく変更することがありますので予めご了承下さい。