

アナログビデオ分配器

VDA501A

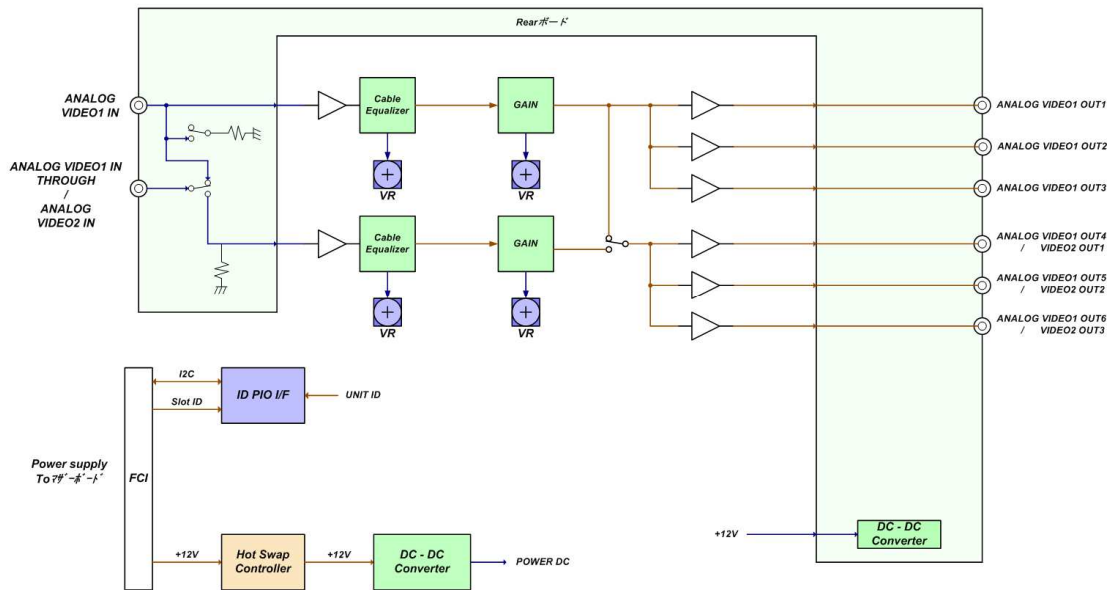


本ユニットは、NTSC 映像信号・HD3 値同期信号を分配増幅するユニットです。

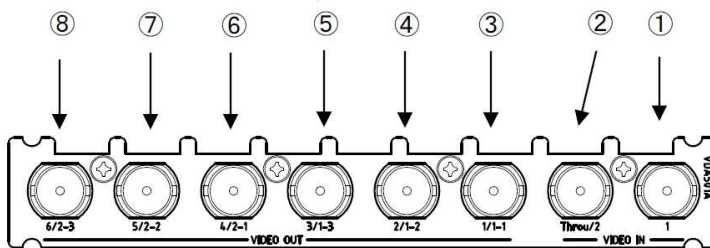
【特長】

- ◆ 1 入力(スルー)6 分配出力、または 1 入力 3 分配出力 2 系統の機能が搭載されています。
- ◆ レベルとイコライゼーションの調整が可能です。

【系統図】



【背面視】





- ① VIDEO IN1 分配系統 1 のアナログ映像入力 BNC コネクタです。
- ② THROU/VIDEO IN2 SDI 出力 BNC コネクタです。分配系統 1 モードの時は、ループスルーBNC コネクタです。
ループ接続を行わない場合、75Ωターミネーションが必要になります。
分配系統 2 モードの時は、分配系統 2 のアナログ映像入力 BNC コネクタです。
- ③ VIDEO OUT1/1-1 分配系統 1 モードの時は、アナログ映像出力 1BNC コネクタです。
分配系統 2 モードの時は、分配系統 1 のアナログ映像出力 1BNC コネクタです。
- ④ VIDEO OUT2/1-2 分配系統 1 モードの時は、アナログ映像出力 2BNC コネクタです。
分配系統 2 モードの時は、分配系統 1 のアナログ映像出力 2BNC コネクタです。
- ⑤ VIDEO OUT3/1-3 分配系統 1 モードの時は、アナログ映像出力 3BNC コネクタです。
分配系統 2 モードの時は、分配系統 1 のアナログ映像出力 3BNC コネクタです。
- ⑥ VIDEO OUT4/2-1 分配系統 1 モードの時は、アナログ映像出力 4BNC コネクタです。
分配系統 2 モードの時は、分配系統 2 のアナログ映像出力 1BNC コネクタです。
- ⑦ VIDEO OUT5/2-2 分配系統 1 モードの時は、アナログ映像出力 5BNC コネクタです。
分配系統 2 モードの時は、分配系統 2 のアナログ映像出力 2BNC コネクタです。
- ⑧ VIDEO OUT6/2-3 分配系統 1 モードの時は、アナログ映像出力 6BNC コネクタです。
分配系統 2 モードの時は、分配系統 2 のアナログ映像出力 3BNC コネクタです。

【仕 様】

入出力信号	映像フォーマット	RS-170 NTSC ブラックバースト信号 BTA S-001B HD3 値同期信号
	入力インピーダンス	1IN6OUT 1 系統 スルーハイインピーダンス 1IN3OUT 2 系統 75Ω 内部終端
	入力信号レベル	1V _{p-p}
	不整合反射減衰量	入力:60Hz~8MHz 26dB 以上 出力:60Hz~4MHz 30dB 以上 / 4MHz~8MHz 26dB 以上
	利得調整範囲	1V _{p-p} ±1.5dB 以上
	周波数特性 (100kHz 基準)	100kHz~8MHz ±0.1Db / 8MHz~10MHz 0dB、-0.2dB 10MHz 以上 下降
	波形歪 (立ち上がり 0.05 μs)	サグ:1%以下 オーバーシュート(15kHz):1%以下 オーバーシュート(250kHz):1.5%以下
	直線性(APL10%~90%)	DG:0.3%以下 DP:0.3° 以下
	出力間アイソレーション	4MHz 38dB / 4MHz~8MHz 30dB
	雑音	ハムノイズ:1mV 以下 ランダムノイズ:60dB _{rms} 以下
	ケーブル補償	5C2V 同軸ケーブル 300m まで
動作温度	0°C~+40°C(但し、結露なきこと)	
電源入力	DC12V±10%	
消費電流	DC12V 0.33A 以下	
構成および付属品	VDA501FA フロントユニット 1 枚 VDA501RA リアユニット 1 枚 取扱説明書 1 部	

※製品の仕様及び外観などは、改善のため予告なく変更することがありますので予めご了承下さい。